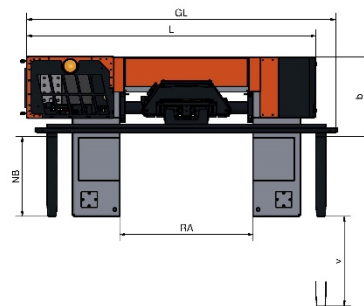
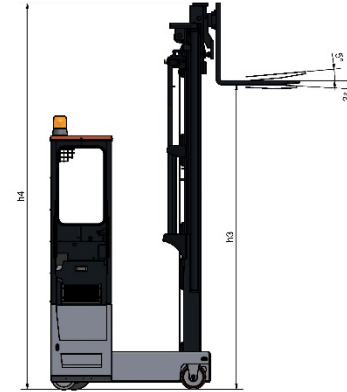
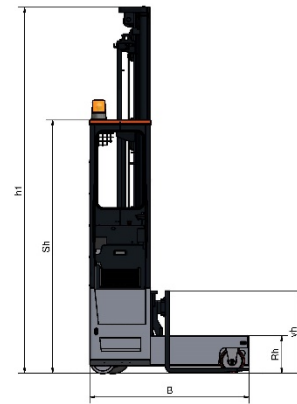
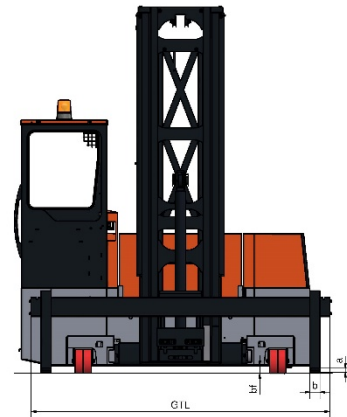


Serie 2114 - EL1/PU-Soft, Modell MSU 20

HUBTEX.

- Mehrwegelenkung
- Elektroantrieb
- Tragfähigkeiten bis 2000 kg
- Hubhöhen bis 6100 mm
- Nutzbreite bis 1200 mm



Batterie / battery 48V, 460Ah
alternativ / as an option 48V, 620Ah

Antriebsrad / drive wheel 4kW
ø365x160 Elastic

Schwenkrolle / swivel castor
2xø250x80

Lastrad / load wheel
7x2xø250x80



ELEKTRO-MEHRWEGE-SEITENSTAPLER

Kennzeichen	1.1	Serie			2114-EL1/PU-Soft
	1.2	Typ	Typenzeichen des Herstellers		MSU 20
	1.3	Tragfähigkeit	Q bei Standardhubhöhe	kg	2000
	1.4	bei Lastschwerpunkt	LSP = Abstand	mm	600
	1.6	Fahrantrieb	Elektro / Diesel / LPG		Elektro
	1.7	Lenkungsart	V = Vierwege / M = Mehrwege / 2 = Zweiwege		M
	1.71	Sitztyp	Q = Quer / D = Diagonal / L = Längs / SU = Stand		SU
	1.8	Bereifung	PU = Vulkollan / EL = Elastik		EL/PU-Soft
	1.9	Räder (X = angetrieben)	Anzahl	Stück	7 / 1X
Abmessungen	2.1	Hubgerüst	h3 = Hub Standard / max.	mm	5000 - 6100
	2.21	Gabelquerschnitt	s / b = Dicke / Breite	mm	40 / 100
	2.22	Gabellänge	l = NB von / bis	mm	800 - 1200
	2.23	Gabelneigung	Standard	Grad	+5 / -3
	2.31	Maße über alles	L = Rahmenlänge	mm	2900
	2.32		Sh = Höhe über Fahrerschutzdach "Q"	mm	2550
	2.33		b = Vorbaumaß	mm	800
	2.34		NB = Nutzbreite von / bis	mm	800 - 1200
	2.35		B = Rahmenbreite (bei NB 1200 mm)	mm	1600 - 2000
	2.36		Rh = Lastbetthöhe	mm	375
	2.37		Ra = Lastbettöffnung	mm	1340
	2.4	Mastvorschub	V (bei NB 1200 mm)	mm	1300
	2.52	Arbeitsgangbreite	AST (bei NB 1200 mm)	mm	1800 - 3000
Gew.	3.1	Eigengewicht	inkl. Batterie	ca. kg	5300
	3.2	spez. Bodendruck	inkl. Nennlast (statisch)	N/cm ²	285
Leistungen	4.1	Standsicherheit	nach CE-Richtlinie	ja/nein	ja
	4.21	Geschwindigkeiten	Fahren mit / ohne Nennlast	km/h	6 / 6
	4.22		Heben mit / ohne Nennlast	m/s	0,20 / 0,25
	4.23		Senken mit / ohne Nennlast	m/s	0,30 / 0,25
	4.24		Mastvorschub mit / ohne Nennlast	m/s	0,18 / 0,18
	4.31	Steigvermögen	max. mit / ohne Nennlast	%	2 / 3
Fahrwerk	5.11	Reifen	Anzahl Lastseite / Fahrerseite	Stück	4 / 3
	5.12		Abmessungen Lasträder	mm	250 x 80
	5.13		Abmessungen Antriebsräder / Schwenkrolle	mm	365 x 160 / 250 x 80
	5.3	Bodenfreiheit		mm	75
	5.41	Betriebsbremsen			ü. Fahrpedal akt. Gegenstrombr.
	5.42	Feststellbremse			elektrom. gelüftete Federkraftbr.
Antrieb	6.11	Batterie	Spannung / Kapazität	V/Ah	48V3EPzS465Ah/48V4EPzS620 Ah
	6.12		Minimalgewicht	kg	755 / 935
	6.21	Elektromotoren	Fahrmotor (s2 = 60 min)	kW	1 x 4,0
	6.22		Hubleistung	kW	1 x 8,0
	6.23		Lenkleistung	kW	1 x 3,0
	6.31	Schaltung	Art		AC-Steuerung
	6.4	Getriebe	Art		Kegel-Stimrad
	6.5	Arbeitsdruck	für Anbaugeräte	bar	180