

# agile

DIE KOMFORTABLE LÖSUNG  
FÜR IHREN EINSATZ

ICH LIEBE  
MEINE ARBEIT  
**agile!**



DER INNOVATIVE  
GABELHUBWAGEN

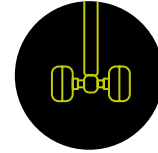
 **Lifter**<sup>®</sup>  
by PRAMAC

# AGILE: DIE INNOVATIVE LÖSUNG! EINE KOMBINATION AUS ELEKTRISCHEM UND MANUELLEM FAHREN. IHR KOMFORTABLER HELFER!



## KOMPAKT UND LEICHT

Das ideale Gerät für Einsätze und Anwendungen bei beengten Platzverhältnissen und bei denen das Gewicht eine Rolle spielt.



## ELEKTRONISCHE TRAKTIONSKONTROLLE

Um das Durchdrehen der Antriebsräder zu vermeiden und in jeder Situation die optimale Traktion zu erzielen (höheres Drehmoment für Steigungen, höhere Geschwindigkeit auf ebenen Strecken).



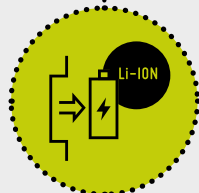
## MANUELLE SCHNELLHUB FUNKTION

Die optionale Schnellhub-Funktion ermöglicht Ihnen die Palette mit nur zwei Pumpzyklen anzuheben.



## SCHLÜSSELSCHALTER

Der Schlüssel im Taschenformat zum Verriegeln des Hubwagens.



## LI-ION-BATTERIE

Kann zwischengeladen werden oder ist leicht zu Entnehmen für externes Aufladen, um mit einer Wechselbatterie weiterzuarbeiten.



## ZWEI ANTRIEBSRÄDER

Der erste auf dem Markt erhältliche Gabelhubwagen mit 2 Antriebsrädern, für höchste Stabilität, bessere Traktion und eine längere Lebensdauer.



## GESCHWINDIGKEIT

Schnelle und effiziente motorisierte Antriebsräder mit geringer Geräusentwicklung und einfacher Wartung.

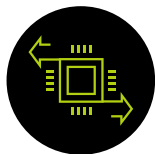


## NICHT KREIDENDE RÄDER

Nicht kreidende Gummiräder hinterlassen keine Spuren auf dem Boden.



Der erste elektrisch angetriebene Gabelhubwagen mit **zwei Antriebsrädern** für bessere Stabilität und Traktion. Kompakt, Leicht, Bediener- und **Benutzerfreundlich**.



### ON-BOARD COMPUTER

Vom OLED-Display kann man die Fahrdaten auslesen und Leistungseinstellungen vornehmen.



### OPTION SCHUTZKLASSE

Schutzklasse IP54 für den Einsatz im Außenbereich.



### UMSCHALTER ELEKTRISCHER / MANUELLER BETRIEB

Das Umschalten in den manuellen Betrieb ermöglicht das Rangieren bei beengten Platzverhältnissen und bei niedriger Batterieleistung.



### FÜR UNTERSCHIEDLICHE AUSFÜHRUNGEN

Die Antriebseinheit kann mit verschiedenen Rahmen kombiniert werden. Unabhängig von Länge, Breite oder Material.



### ERGONOMISCHE DEICHSEL

3D-Design, spezielle Beschichtung, Fahrshalter für den agilen Einsatz in jeder Situation.



### NIEDRIGE INSTANDHALTUNGSKOSTEN

Einfache Konstruktion mit sehr wenigen Komponenten für eine einfache und schnelle Wartung.



### 1,2 TONNEN TRAGKRAFT

# AGILE FÜR JEDEN EINSATZ

Kompakt wie ein Standard-Gabelhubwagen, kann er überall eingesetzt werden, um Ihre Arbeit zu erleichtern.



## SCHNELL UND EINFACH

Das 2WD-System macht den Gabelhubwagen schnell (bis 5,3 km/h) und einfach zu bedienen, was die Sicherheit erhöht und die Produktivität steigert.

Eine einfache Umschaltung von **elektrischem auf manuellen Betrieb** macht den AGILE zum Standard Gabelhubwagen.

## LEISTUNGSSTARK UND STABIL

Dank des hohen Drehmoments und dem **2WD-System** können Lasten bis zu 1,2 Tonnen leicht bewegt werden. Ideal zum **Be- und Entladen bei täglichen Auslieferungen**. Leichte Steigungen werden AGILE.



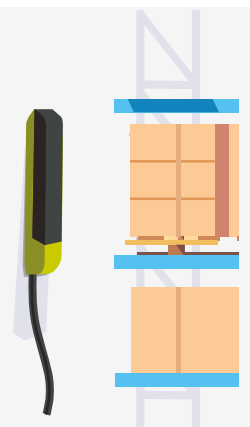
## LEISE UND KOMPAKT

Reduzierte Geräuschemission (**AC-Fahrmotoren**), die kompakte Größe und der kleine Wenderadius machen ihn zu einem idealen Helfer für Supermärkte und den Einzelhandel.



## SCHNELLE WIEDERAUFLADUNG FÜR LANGE EINSATZZEITEN

Langlebige **Li-Ion-Technologie** geeignet für Zwischenladungen und schnelles Wiederaufladen (2 Stunden). Einfaches Entfernen der Batterie vom Gabelhubwagen. Dieses System ermöglicht die Flexibilität des Zwischenladens oder ein Weiterbetreiben bei Verwendung einer Wechselbatterie.



# KOMFORTABEL FÜR ALLE.

## ANWENDER VORTEILE

### LEISTUNG

**1,2**  
TONNEN

**TRAGKRAFT**  
Abdeckung aller Logistik - Anforderungen.

**5,3**  
Km/h

**HÖCHST-GESCHWINDIGKEIT**  
Schnellster in seiner Klasse.

**86**  
KG

**GEWICHT**  
Leichtester in seiner Klasse.

**5**  
%

**MAXIMALE STEIGFÄHIGKEIT MIT VOLLAST**  
Traktionskontrolle für maximalen Drehmoment an der Steigung.

**1382**  
mm

**WENDE-RADIUS**  
Identisch wie ein Gabelhubwagen.



**UMSCHALTER ELEKTRISCH / MANUELL**  
Einfach und vielseitig.

**PATENTIERTES SYSTEM**  
**2WD**

**ZWEI ANTRIEBS-MOTOREN**

**IP54**

**SCHUTZKLASSE**  
Für Einsatz im Außenbereich (Option).

### LI-ION BATTERIE-SYSTEM EINFACHER UND SCHNELLER BATTERIEWECHSEL ZUR WIEDERAUFLADUNG



#### MOBILITÄT

Zwei Arten von Ladegeräten verfügbar (zur Mitnahme oder zur Wandmontage)

**3**  
STUNDEN

**AUTONOMIE**  
Dauereinsatz mit einer durchschnittlich Last von 600 kg bei Höchstgeschwindigkeit.

**2**  
STD VOLL GELADEN

**SCHNELLADUNG ODER ZWISCHENLADUNG MÖGLICH**



**KEINE ENTWICKLUNG VON LADEGASEN**

Es wird kein separater belüfteter Laderaum benötigt.

**24/7**

**KONTINUIERLICHER EINSATZ**  
Durch Verwendung einer Wechselbatterie.

## EINKAUF VORTEILE

### GRÖSSTES ROI



- Geringe Anschaffungskosten
- Hohe Produktivität (schnellster in seiner Klasse)
- Geringe Instandhaltungskosten



### SICHERHEIT

- Manueller Betrieb möglich
- Elektrische Bremse bei Einsatz an Steigungen
- Not-Aus und Bauchtaster

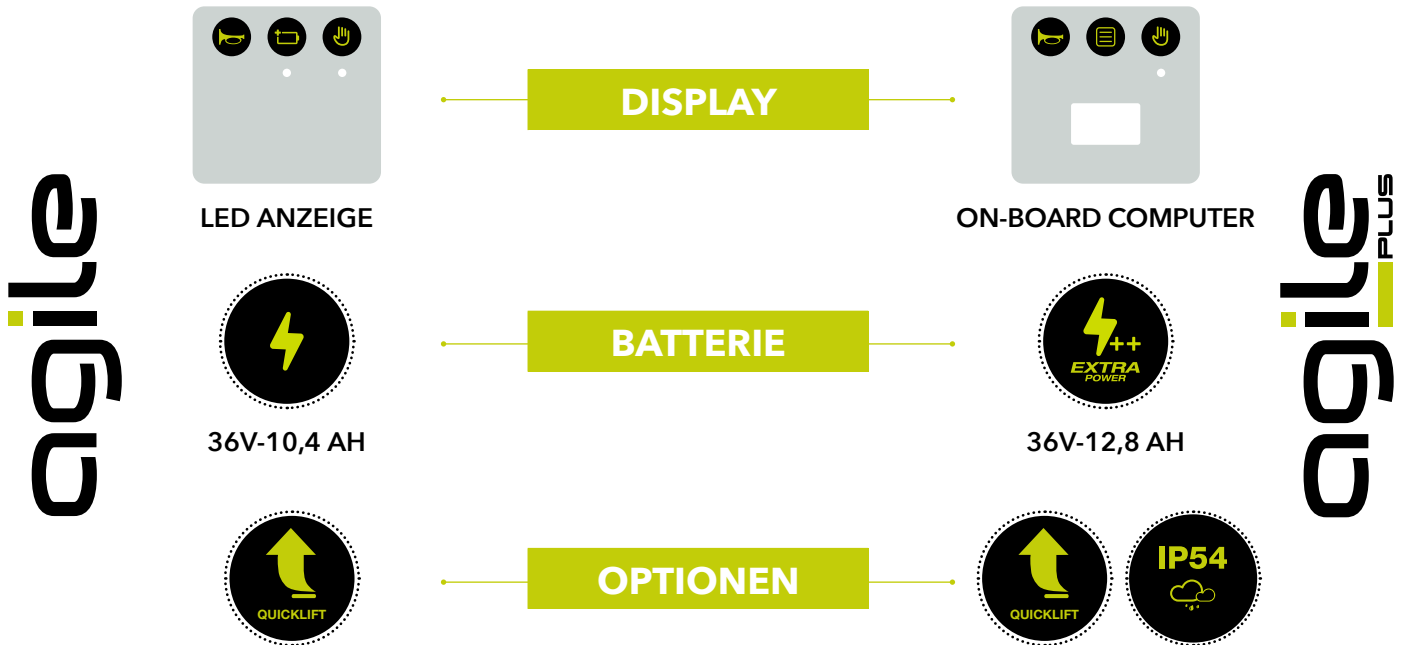


### GESUNDHEIT

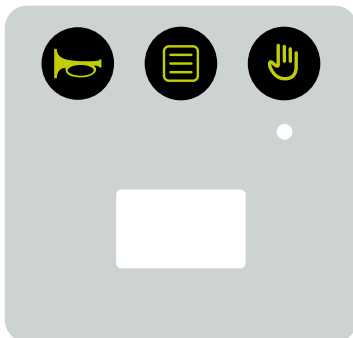
- Reduzierter Kraftaufwand und verbesserte Gesundheits- & Sicherheitsbedingungen am Arbeitsplatz

# BREITE PRODUKT MODULARITÄT.

Zwei Produktvarianten für Ihre spezifischen Anforderungen.



## ON-BOARD COMPUTER MIT 6 ANZEIGEMÖGLICHKEITEN



### 1. STATUSANZEIGE

- 1.1 Batteriestatusanzeige (%)
- 1.2 Restlaufzeit bis zur Wiederaufladung (h)

### 2. STRECKE

- 2.1 Einzel Fahrstrecke (km)
- 2.2 Gesamt Fahrstrecke (km)

### 3. BETRIEBSSTUNDENZÄHLER

- 3.1 Tagesstundenzähler (h)
- 3.2 Gesamtstundenzähler (h)

### 4. GESCHWINDIGKEIT

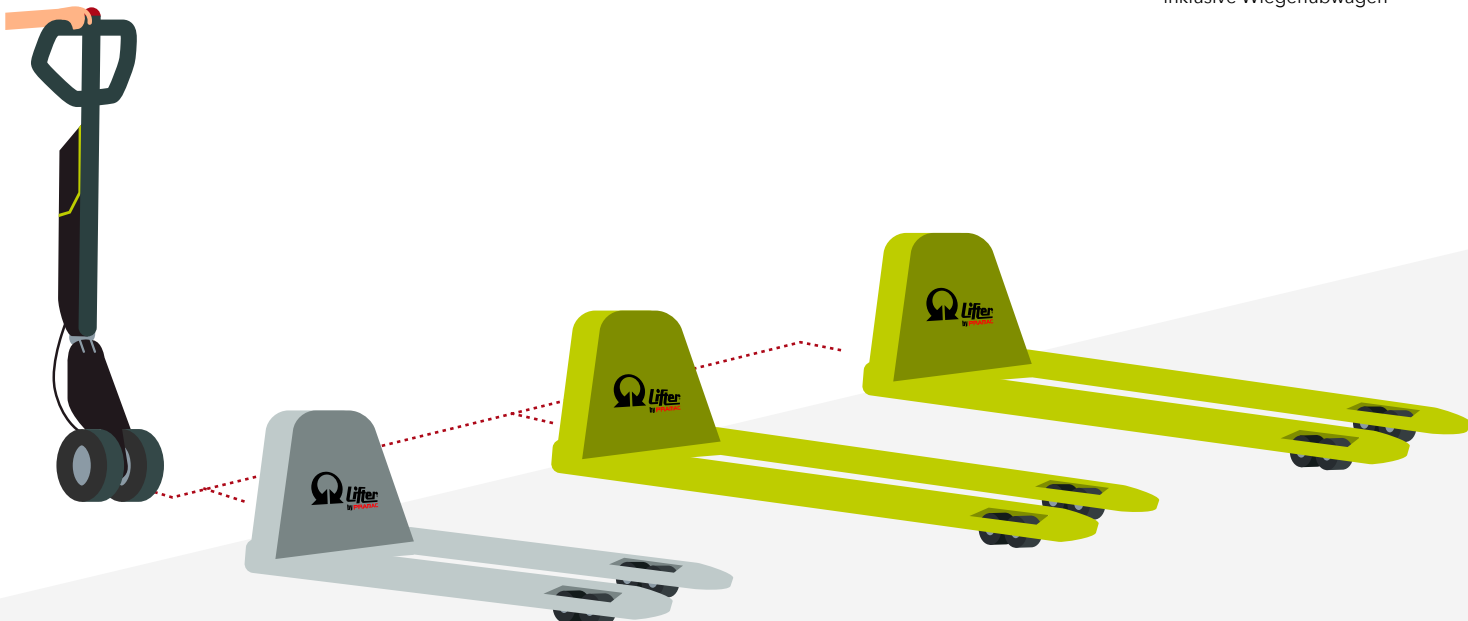
- 4.1 Tachometer (km/h)

### 5. EINSTELLUNG HÖCHSTGESCHWINDIGKEIT

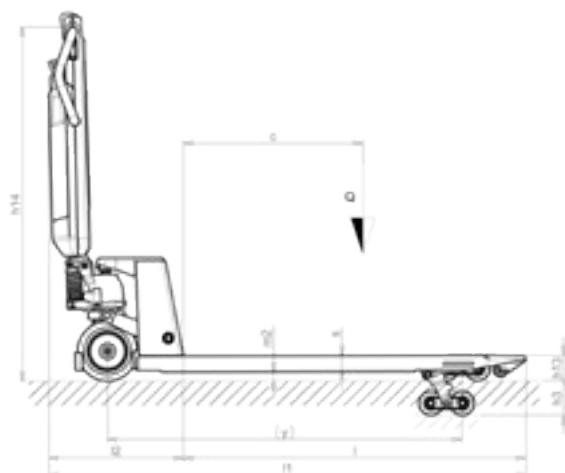
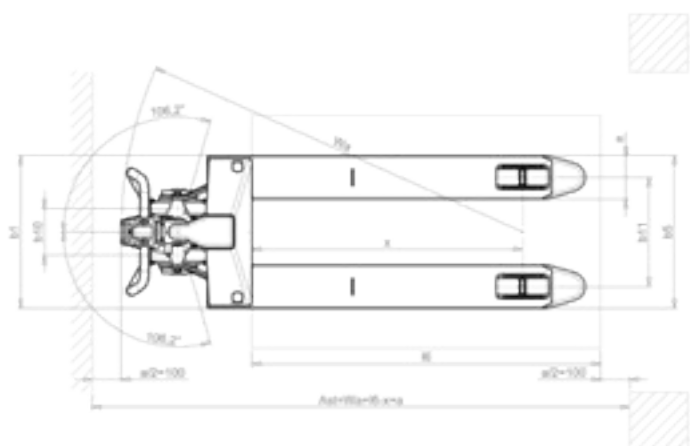
### 6. DIAGNOSE

## UNTERSCHIEDLICHE RAHMENARTEN UND GABELLÄNGEN\*

\* inklusive Wiegehubwagen



# TECHNISCHE SPEZIFIKATION.

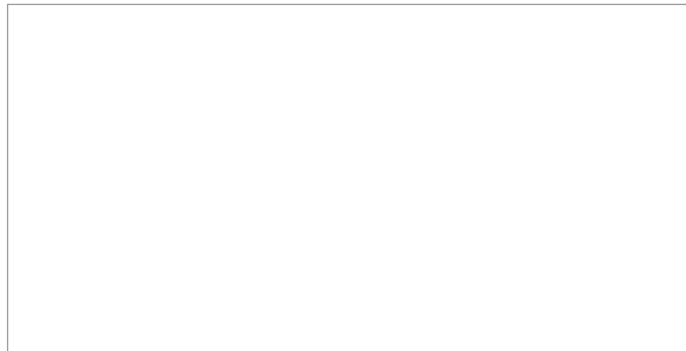


		agile	agile PLUS
<b>KENNZEICHEN</b>			
1.2	Typenbezeichnung des Herstellers	AGILE S2-S4	AGILE PLUS S2-S4
1.3	Fahrtrieb	Elektrisch	Elektrisch
1.4	Bedienung	Begleitend	Begleitend
1.5	Tragfähigkeit / Last	Q	kg
		1200	1200
<b>GEWICHT</b>			
2.1	Eigengewicht ohne Last	kg	86-88
			86-88
<b>RÄDER, FAHRWERK</b>			
3.1	Bereifung: vorn / hinten	Gummi / Polyurethan	Gummi / Polyurethan
3.2	Reifen, Abmessung vorn (Ø x Breite)	200x40	200x40
3.3	Reifen, Abmessung hinten (Ø x Breite)	82x82-60	82x82-60
<b>GRUNDABMESSUNGEN</b>			
4.9	Deichselhöhe in Fahrposition min/max.	$h_{14}$	mm
			710/1185
4.19	Gesamtlänge	$l_1$	mm
			1600
4.20	Länge einschließlich Gabelrücken	$l_2$	mm
			450
4.22	Gabelzinkenmaße (Stärke, Breite, Länge)	s/e/l	mm
			55/150/1150
4.25	Gabelaußenabstand(MIN/MAX***)	$b_5$	mm
			525
4.34	Arbeitsgangbreite bei Palette 800 x 1200 längs	$A_{st}$	mm
			2063
4.35	Wenderadius	$W_a$	mm
			1382
<b>LEISTUNGSDATEN</b>			
5.1	Fahrgeschwindigkeit, mit / ohne Hublast	km/h	4,2/5,3
5.8	Max. Steigfähigkeit, mit/ohne Hublast	%	5/15
5.10	Betriebsbremse		Elektrisch
			Elektrisch
<b>ELEKTROMOTOREN</b>			
6.1	Antriebsmotor, Leistung	kW	2x0,25
6.4	Batteriespannung, Nennkapazität C5	V/Ah	36/10,4
			36/12,8
6.5	Batteriegewicht	kg	3
8.4	Schallpegel, Fahrerohr	dB(A)	60
			60

Pulverbeschichtete Version, Verfügbare Gabelabmessungen (mm): 800x525, 950x525, 1000x525, 1150x525, 1220x525, 1350x525, 1500x525, 1800x525, 2000x525, 1000x685, 1150x685, 1220x685  
 Verzinkte Version, Verfügbare Gabelabmessungen (mm): 800x525, 1000x525, 1150x525, 1220x685  
 Wiegehubwagen, Verfügbare Gabelabmessung (mm): 1185x555



**MADE IN ITALY**



Pramac ist ein führender Anbieter von Flurfördertechnik-Produkten unter dem Markennamen **Lifter by Pramac**, international anerkannt für Qualität und Innovation.



[www.lifter.it](http://www.lifter.it)



Worldwide Service & Parts Online Center: [www.pramacparts.com](http://www.pramacparts.com)

**PRAMAC GMBH**

Salierstr. 48, 70736 Fellbach Deutschland / Tel. +49 711 517429-0 Fax: +49 711 517429-99 / [www.lifter.it](http://www.lifter.it) / [www.pramac.com](http://www.pramac.com)  
Worldwide Service & Parts Online Center: [www.pramacparts.com](http://www.pramacparts.com)