

SHR 2000 WAAGE

SCHNELLHUBWAGEN MIT WIEGESYSTEM



HYDRAULIK

2-Gang Schnellhubhydraulik mit optimaler Kraft-Weg-Übersetzung. Die Umschaltung Schnellhub zum Normalhub erfolgt direkt während des Pumpvorgangs ohne zusätzlichen Deichselweg. Einmal Pumpen genügt, um auch beladene Paletten anzuheben und danach verschieben zu können! Vollhub mit nur 3½ Pumpenschlägen im Schnellhubbereich. Absenkhebel mit Freilaufstellung.

VENTILPATRONE

Sämtliche Hydraulikfunktionen wie Schnellhubumschaltung und dosiertes Absenken werden innerhalb der Stöcklin-Ventilpatrone ausgeführt.

STANDARTAUSFÜHRUNG

Lenkräder: Vollgummibandagen auf Aluradkörpern. Lenkeinschlag 240°. Lastrollen: Tandem-Polyurethan. Robustes Chassis, geschlossene Lager; Wellen in wartungsfreien Büchsen gelagert. Oberfläche pulverbeschichtet; Farbe Gelb. (Pulver cadmium- und schwermetallfrei).

OPTIONEN

Wiegeaufbau auch bei allen anderen Stöcklin-Hubwagen möglich, **inklusive 100% INOX**. Alle Optionen wie Lastrollen, Bremsen, etc. sind wählbar.

STÖCKLIN – IHR NUTZEN

Stöcklin-Schnellhub

- **Schnelles Arbeiten durch optimale Kraftübersetzung**
- **Kein Leerhub beim Umschalten der Hydraulikstufen**
- **Geringer Verschleiss**
- **Lange Lebensdauer**

Stöcklin-Wiegesystem

- **System «Ravas»**
- **Automatische Nullabgleichung**
- **Automatische Stromabschaltung**
- **Tarierung und weitere Funktionen**
- **Nässeschutz IP 64**

WIEGEEINRICHTUNG

SHR 2002-W und SHR 2004-W:

- Wiegekapazität: 2000 kg
- Wiegegenauigkeit: 0,1% mit Anzeige 0,5 kg
- Automatischer Nullabgleich
- Brutto/Netto Wiegung
- Tarierung oder Taravoreingabe
- Addierspeicher
- Ausführung IP 65
- Batterie als Steckmodul

SHR 2004-W zusätzlich mit:

- Speicher für 10 Tarawerte
- Codeeingabe (10 Codes)
- Stückzählung (10 Stückgewichte)
- Datenausgang RS 232

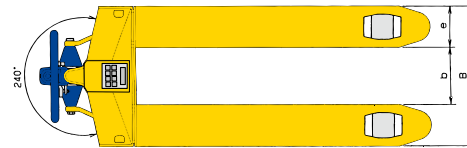
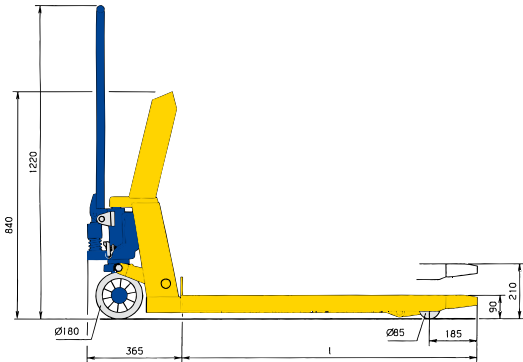
Optionen:

- Einbaudrucker
- Geeichte Ausführung
- Ex-Schutzausführung EEx ia IIB T4
- Druckknöpfe statt Folientastatur
- Drehbare Anzeige
- Diverse Genauigkeitsanzeigen: 0,1 kg, Mehrbereich 0,2/0,5/1,0 kg, etc.

Stöcklin

SHR 2000 WAAGE

TECHNISCHE DATEN



Typ	SHR 2000 Waage	
Modell		2002/2004
Tragkraft	[kg]	2000
Gabellänge	L [mm]	1150
Breite	B [mm]	550
Gabelbreite	e [mm]	170
Innenmass	b [mm]	210

Optionen



- Tastatur mit Druckknöpfen
- Anzeige drehbar (Option)



- Fahr- und Feststellbremse Nr. 2043 auf LKW



- Das richtige Räderwerk:
- Einzel- oder Tandemrollen in Polyamid, Polyurethan oder Stahl
 - Lenkräder in Gummi, Polyurethan, Polyamid oder Gummi nichtzeichnend

Weitere Hubwagenmodelle

SHR 3000	Schnellhub Tragkraft 3000 kg
NHR 2000/3000	Normalhub höchster Qualität
SHR Waage	Schnellhub mit Wiegesystem
Atex	Ex-Schutz Zone 2G IIC T6

Technische Änderungen vorbehalten.

Wir von Stöcklin oder unser Partner in Ihrer Nähe beraten Sie gerne.

Stöcklin

Stöcklin Logistik AG

Förder- und Lagertechnik

CH-4143 Dornach

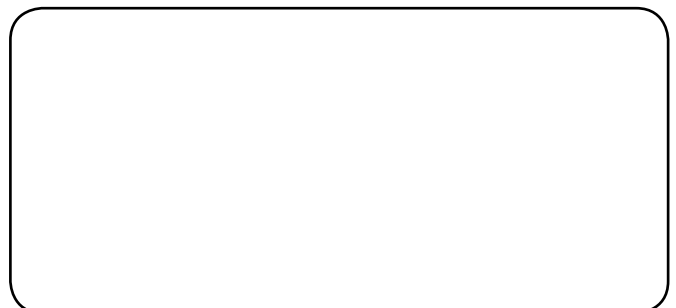
Tel. +41 (0) 61 705 81 11

Fax +41 (0) 61 705 82 25

E-Mail info@stoecklin.com

www.stoecklin.com

SWISS QUALITY / ISO 9001



SHR 2000 SCALES

RAPID PALLET TRUCK WITH WEIGHING SYSTEM



STÖCKLIN – YOUR ADVANTAGES

Stöcklin rapid lifting:

- **Optimal power transmission speeds up work**
- **No empty travel when switching between hydraulic levels**
- **Low wear**
- **Long life**

Stöcklin weighing system:

- **“Ravas” System**
- **Automatic zero compensation**
- **Automatic current switching-off**
- **Taring and additional functions**
- **Moisture protection IP 64**

HYDRAULIC SYSTEM

Rapid 2-speed hydraulic lifting system with optimal force-distance transmission. Direct switching from rapid to normal lifting during the pumping process, without any extra travel of the drawbar. 1 pumping cycle is sufficient to lift pallets, even if they are loaded, and then move them! Complete lifting with just 3 ½ strokes of the pump in the rapid lifting zone. Lever lowering with sprag clutch setting.

VALVE CARTRIDGE

All of the hydraulic functions, such as switching between rapid lifting and graded lowering, are performed in the Stöcklin valve cartridge.

STANDARD TYPE

Steering rollers: tyres made entirely from rubber on aluminium wheel rims. Steering lock angle 240°. Load rollers: Tandem-Polyurethane. Robust chassis, sealed bearings; shafts housed in maintenance-free housings. Powder-coated surface; yellow (powder is cadmium and heavy metal free).

OPTIONS

Scales can also be fitted on all of the other Stöcklin fork lift trucks, and in **100% INOX stainless steel**. All options such as load rollers and brakes, etc. can be chosen.

WEIGHING SYSTEM

SHR 2002-W and SHR 2004-W:

- Weighing capacity: 2000 kg
- Weighing accuracy: 0.1% with display 0.5 kg
- Automatic zero compensation
- Gross/net weighing
- Taring function or tare presetting
- Memory for running total
- IP 65 version
- Battery as plug-in module

SHR 2004-W additionally equipped with:

- Memory for 10 tare values
- Code input (10 codes)
- Piece counter (10 single-piece weights)
- RS 232 data output

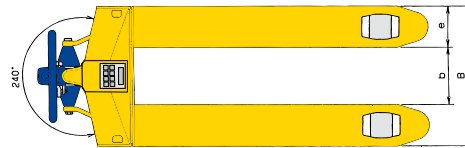
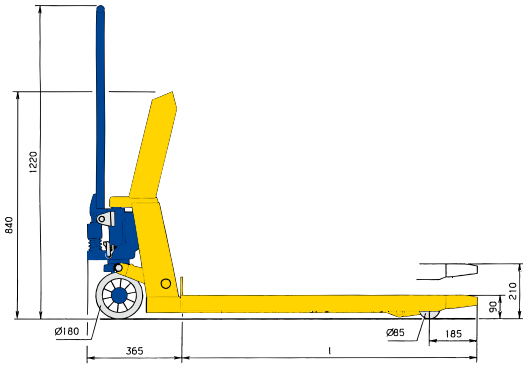
Options:

- Integrated printer
- Calibrated version
- Explosion protection EEx ia IIB T4
- Push buttons instead of membrane keyboard
- Rotable display
- Various precision displays:
0.1 kg, multirange 0.2/0.5/1.0 kg, etc.

Stöcklin

SHR 2000 SCALES

TECHNICAL DATA



Typ	SHR 2000 Scales	
Modell		2002/2004
Load capacity	[kg]	2000
Fork length	L [mm]	1150
Width	B [mm]	550
Width of forks	e [mm]	170
Internal dimension	b [mm]	210

Options



- Keyboard with push buttons
- Rotating display

Other electric fork lift truck models

SHR 3000	Rapid lifting - load capacity 3000 kg
NHR 2000	Normal lifting of higher quality
SHR 2000 INOX	Rapid lifting - all parts are made of stainless steel (including the hydraulic unit, bearings, etc.)



- Single or double rollers in Nylon or Polyurethane
- Steering rollers in Polyurethane
 - Non-marking rubber
 - Electrically conductive rubber



- Parking brake
no. 2043 on truck

Stöcklin, or its partners in your region, is at your service to advise you.

Stöcklin

Stöcklin Logistics Ltd.

Material Handling and Storage Systems

CH-4143 Dornach

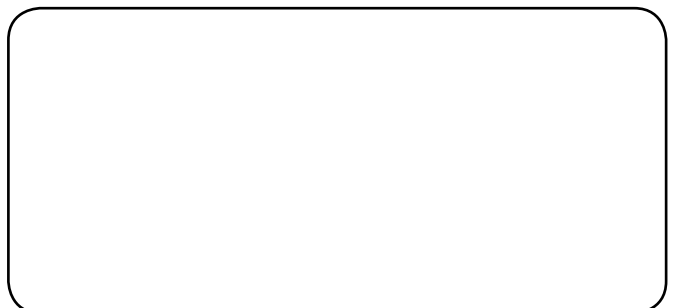
Tel. +41 (0) 61 705 81 11

Fax +41 (0) 61 705 82 25

E-Mail unit-f@stoeklin.com

www.stoeklin.com

SWISS QUALITY / ISO 9001



SHR 2000 BALANCE

TRANSPALETTE MANUELLE A LEVEE RAPIDE AVEC SYSTEME DE PESAGE



STÖCKLIN – VOS AVANTAGES

Levage rapide Stöcklin:

- Travail plus rapide grâce à une transmission optimale de la force
- Pas de course à vide lors de la commutation des niveaux hydrauliques
- Faible usure
- Longue durée de vie

Système de pesage Stöcklin:

- Système «Ravas»
- Remise à zéro automatique
- Coupure d'alimentation automatique
- Tarage et autres fonctions
- Protection IP 64

SYSTÈME HYDRAULIQUE

Système hydraulique de levage rapide à 2 vitesses avec transmission optimale force – distance. La commutation du levage rapide au levage normal est directe durant le processus de pompage, sans course supplémentaire du timon. 1 pompage suffit pour lever des palettes mêmes chargées et les déplacer ensuite! Levage intégral avec seulement 3½ impulsions de pompe dans la zone de levage rapide. Levier de descente avec position neutre.

CARTOUCHE DE SOUPAPE

Toutes les fonctions hydrauliques, telles que commutation levage rapide et abaissement dosé, sont exécutées dans la cartouche de soupape Stöcklin.

EXÉCUTION STANDARD

Galets de direction: pneus entièrement en caoutchouc sur corps de roue en aluminium. Angle de braquage 240°. Galets de charge: Galets double en Polyuréthane. Châssis robuste, paliers fermés; arbres logés dans des carters ne nécessitant aucun entretien. Surface revêtue de poudre; couleur jaune (poudre sans cadmium ni métal lourd).

OPTIONS

Montage d'une balance également possible pour tous les autres chariots électriques Stöcklin, **version 100% INOX incluse**. Toutes les options telles que galets de charge, freinage, etc. peuvent être choisies.

SYSTÈME DE PESAGE

SHR 2002-W et SHR 2004-W:

- Capacité de charge: 2000 kg
- Précision de pesée: 0,1% avec affichage 0,5 kg
- Réglage du point zéro automatique
- Pesage brut/net
- Tarage ou présélection de tarage
- Addition
- Protection IP 65
- Batterie enfichable

Pour le SHR 2004-W en plus:

- Mémoire pour 10 poids de tarage
- Présélection de codes (10 codes)
- Pesage de pièces (présélection de 10 pièces)
- Sortie RS 232

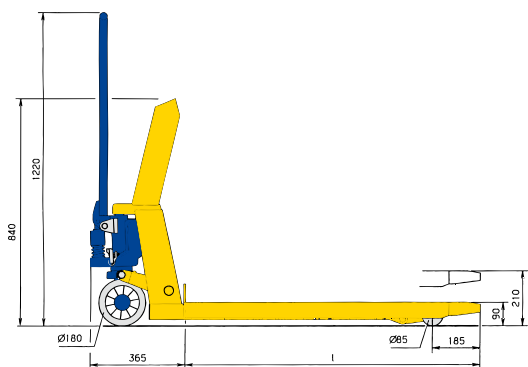
Options:

- Imprimante
- Version étalonnée
- Version anti- déflagrante EEx ia IIB T4
- Version à boutons poussoir
- Affichage orientable
- Affichage avec différente précision: 0,1 kg, multi-affichage 0,2/0,5/1,0 kg etc.

Stöcklin

SHR 2000 BALANCE

CARACTÉRISTIQUES TECHNIQUES



Typ		SHR 2000 Balance
Modèle		2002/2004
Capacité de charge	[kg]	2000
Longueur fourche	L [mm]	1150
Largeur	B [mm]	550
Largeur fourche	e [mm]	170
Dimension intérieure	b [mm]	210

Options



- Version à boutons poussoir
- Affichage orientable



- Galets simples ou doubles en nylon, Polyurethane
- Galets de direction en Polyurethane
 - Caoutchouc non traçant
 - Caoutchouc antistatique



- Frein de colage
n° 2043 sur Camion

Autres modèles de chariots électriques

SHR 3000	levage rapide - capacité de charge 3000 kg
NHR 2000	levage normal de qualité supérieure
SHR 2000 INOX	levage rapide - toutes les pièces sont en acier spécial (y compris groupe hydraulique, les paliers, etc.)

Stöcklin ou son partenaire dans votre région est à votre disposition pour vous conseiller.

Stöcklin

Stöcklin Logistique SA

Techniques de manutention et de stockage

CH-4143 Dornach

Tel. +41 (0) 61 705 81 11

Fax +41 (0) 61 705 82 25

E-Mail unit-f@stoeklin.com

www.stoeklin.com

SWISS QUALITY / ISO 9001



SHR 2000 BALANCIA

CARRELLO ELEVATORE VELOCE CON SISTEMA DI PESATURA



STÖCKLIN – IL VOSTRO INTERESSE

Sollevamento veloce Stöcklin:

- **Operatività rapida grazie a una traslazione ottimale**
- **Nessun sollevamento a vuoto in caso di commutazione dei livelli della trasmissione idraulica**
- **Usura ridotta**
- **Lunga durata**

Sistema di pesatura:

- **Sistema «Ravas»**
- **Allineamento zero automatico**
- **Interruzione automatica di corrente**
- **Taratura e altre funzioni**
- **Protezione antiumido IP 64**

IDRAULICA

Trasmissione idraulica a 2 marce del sollevamento veloce con traslazione ottimale forza-corsa. La commutazione da sollevamento veloce a sollevamento normale avviene direttamente durante il pompaggio senza corsa aggiuntiva del timone. 1 x pompe è sufficiente a sollevare e quindi a spostare anche pallet caricati. Sollevamento pieno con soli 3 colpi e mezzo di pompa nell'ambito del sollevamento veloce. Manovella di discesa con posizione neutra.

VITE MADRE PER VALVOLA

Tutte le funzioni di trasmissione idraulica quali la commutazione del sollevamento veloce e dell'abbassamento dosato vengono eseguite nella vite madre per valvola Stöcklin.

VERSIONE STANDARD

Ruote sterzanti: cerchioni in gomma piena su corpi della ruota in alluminio. Angolo di sterzata 240°. Rulli di carico: tandem vulkollan. Robusto telaio, cuscinetti chiusi; alberi alloggiati in boccole senza manutenzione. Superficie rivestita in polvere; colori giallo. (polvere senza cadmio e metallo pesante).

OPZIONI

Montaggio bilancia possibile anche per tutti gli altri carrelli elevatori Stöcklin, **incluso acciaio inox 100%**.

IMPOSTAZIONE BILANCIA

SHR 2002-W e SHR 2004-W:

- Capacità di peso: 2000 kg
- Precisione di peso: 0,1% con indicatore 0,5kg
- Allineamento zero automatico
- Pesatura lordo/netto
- Taratura o preimmissione tara
- Memoria addizionale
- Versione IP 65
- Batteria come modulo a spina

SHR 2004-W in aggiunta con:

- Memoria per 10 valori di tara
- Immissione codice (10 codici)
- Conteggio pezzi (10 pesi di pezzo)
- Uscita dati S 232

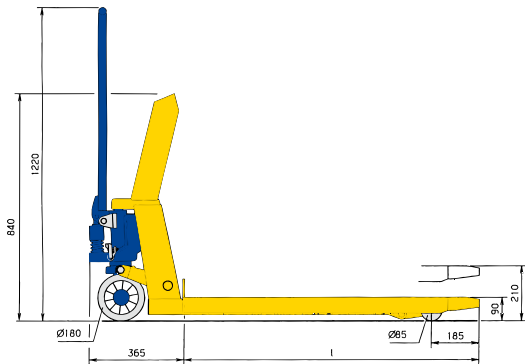
Opzioni:

- Stampante incorporata
- Versione calibrata
- Versione con protezione esterna EEx ia iiB T4
- Pulsanti anziché tastiera sensibile al tatto
- Indicatore girevole
- Diversi indicatori di precisione
- 0,1kg visualizzazione a più ambiti 0,2/0,5/1,0 kg etc.

Stöcklin

SHR 2000 BALANCIA

DATI TECNICI



Tipo		SHR 2000 Balancia	
Modello			2002/2004
Portata	[kg]		2000
Lunghezza forche	L [mm]		1150
Larghezza	B [mm]		550
Larghezza forche	e [mm]		170
Misure interna	b [mm]		210

Altri modelli di carrelli elevatori	
SHR 3000	Sollevamento veloce - portata 3000 kg
NHR 2000	Sollevamento normale di qualità più elevata
SHR 2000 INOX	Sollevamento veloce - tutte le parti in acciaio inossidabile (incl. gruppo di trasmissione idraulica, cuscinetti ecc.)

Opzioni



- Tastiera con pulsanti
- Indicatore girevole (opzione)



- Rulli singoli o Tandem in nylon, vullkollan
- Ruote sterzanti in vullkollan
 - Gomma non marcante
 - Gomma con conduzione elettrica



- Freno di arresto
Nr. 2043 su autocarro

Consultate noi della Stöcklin o i nostri partner più vicini a voi.

Stöcklin

Stöcklin Logistica SA

Tecnica di manipolazione e sistemi logistici

CH-4143 Dornach

Tel. +41 (0) 61 705 81 11

Fax +41 (0) 61 705 82 25

E-Mail unit-f@stoeklin.com

www.stoeklin.com

SWISS QUALITY / ISO 9001

