



# HS 1000

## HAND-HOCHHUB-WAGEN



### STÖCKLIN – IHR NUTZEN

Kleinste Abmessungen und hohe Bedienerfreundlichkeit:

- **Geringer Platzbedarf**
- **Hohe Stabilität**
- **Geringer Rollwiderstand**

Hydraulik und Batterie:

- **Höchste Wartungsfreundlichkeit**
- **An jeder Steckdose aufladbar**

### HYDRAULIK UND BATTERIE

Hydraulikkompaktaggregat mit integriertem Überdruckventil und Handventil für heben und stufenloses Absenken. 12 V Batterie mit eingebautem Ladegerät und ausziehbarem Ladekabel 220 V.

Option: Batteriewächter

### RÄDER UND BREMSE

Lenkräder (Vollgummi) und Lastrollen (Nylon) aus dem Handhubwagenprogramm. Zusätzlich zwei Stützräder  $d=82$  mm.

Optimale Laufeigenschaften und ein Lenkeinschlag von  $180^\circ$ .

Feststellbremse auf Lenkräder als Option.

### SICHERHEIT

Plexiglasabdeckung zum Hubgerüst. Die Zugdeichsel wird beim Loslassen automatisch in die senkrechte Stellung zurückgebracht. Integriertes Überlastventil, sowie Senkbremse für kontrolliertes Absenken von schweren Lasten.

### DIMENSIONEN

Sehr kompakte Bauweise, dennoch optimale Zugänglichkeit.

Vorbaubreite nur 600 mm

Vorbaulänge nur 461 mm resp.

504 mm über die Räder

Hubhöhe: 1650 mm

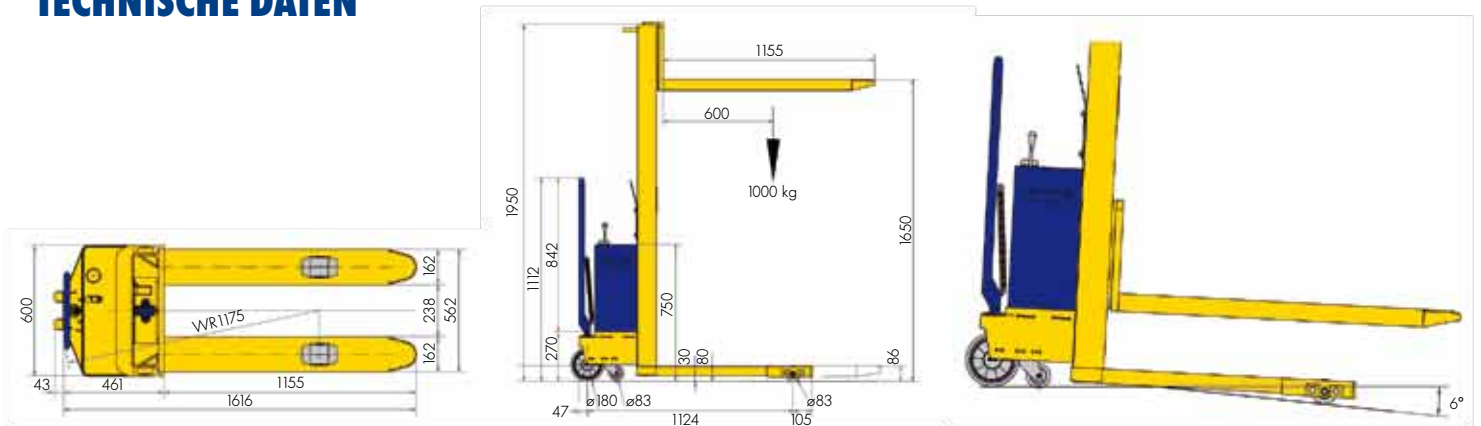
Tragkraft 1000 kg bei 600 mm

Schwerpunktstand.

**Stöcklin**

# HS 1000

## TECHNISCHE DATEN



Breite 60 cm

Tragkraft 1000 kg

Eigengewicht 310 kg



Eingebautes Ladegerät, Batterie 12 V,  
Pumpengruppe, Not-Aus-Taster



Feststellvorrichtung Nr. 350



Stützrollen

Wir von Stöcklin oder unser Partner in Ihrer Nähe beraten Sie gerne.

## Stöcklin

**Stöcklin Logistik AG**

Förder- und Lagertechnik

**CH-4143 Dornach**

Tel. +41 (0) 61 705 81 11

Fax +41 (0) 61 705 84 70

E-Mail [unit-f@stoeklin.com](mailto:unit-f@stoeklin.com)

[www.stoeklin.com](http://www.stoeklin.com)

SWISS QUALITY / ISO 9001



# HS 1000

## CARRETILLA ELEVADORA MANUAL

### STÖCKLIN – TODO SON VENTAJAS

Dimensiones mínimas y gran facilidad de utilización:

- **Volumen de ocupación muy reducido**
- **Estabilidad elevada**
- **Resistencia mínima a la rodadura**

Hidráulico y batería:

- **Máxima facilidad de mantenimiento**
- **Se puede conectar en cualquier enchufe**



### HIDRÁULICO Y BATERÍA

Grupo compacto hidráulico con válvula de sobrepresión y válvula manual para el proceso de elevación y descenso sin escalonamientos.

Batería de 12 V con alimentador de carga incorporado y cable de alimentación para los 220 V extraíble. Opcion: controlador de batería.

### RUEDAS Y FRENOS

Ruedas guía (enteramente de goma) y rodillos de carga (Nylon) de la gama de las carretillas elevadoras. Además, 2 ruedas de apoyo = 80mm.

Propiedades de rodadura óptima y giro de volante de 180°.

Opcionalmente se puede adquirir con frenos fijos para las ruedas.

### SEGURIDAD

Revestimiento de plexiglas en el soporte de elevación. Las lanzas de tracción se colocan automáticamente en la posición vertical al soltar la carga. Dispone además de una válvula de sobrecarga integrada así como de un freno de anclaje para el control en el descenso de cargas pesadas.

### DIMENSIONES

Forma constructiva muy compacta y sin embargo con una accesibilidad óptima.

Anchura cuerpo delantero sólo 600 mm

Longitud cuerpo delantero sólo 461mm, aprox. 504 mm sobre las ruedas

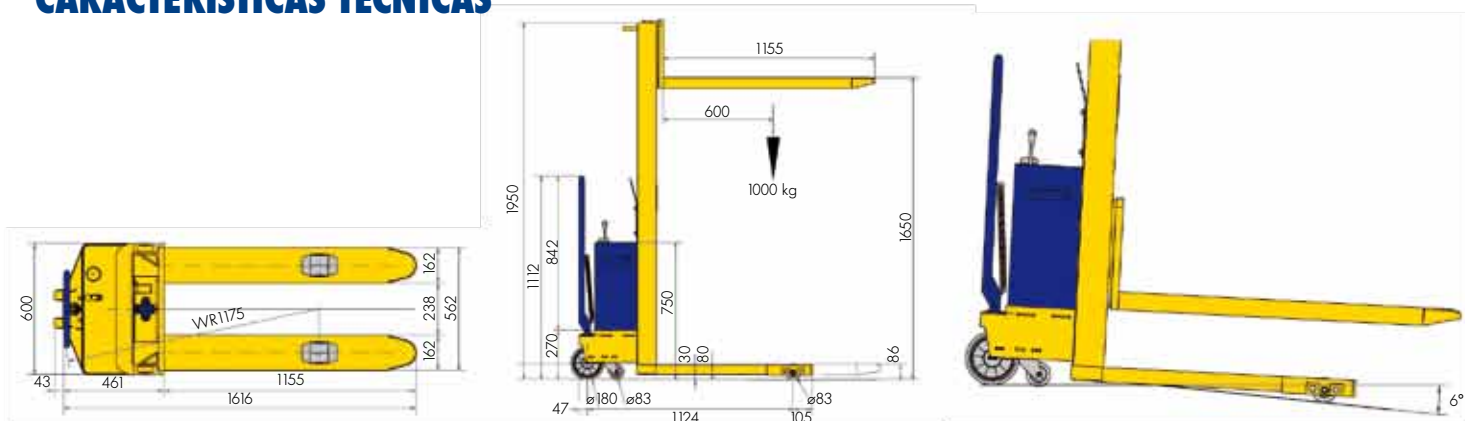
Altura de elevación 1650 mm

Capacidad de carga 1000 kg a 600 mm de separación del punto de gravedad.

**Stöcklin**

# HS 1000

## CARACTERÍSTICAS TÉCNICAS



Anchura 60 cm

Capacidad de carga 1000 kg

Peso propio 310 kg



Aparato de carga incorporado, Batería 12 V, grupo de bomba, paro de emergencia



Dispositivo de posicionamiento fijo n° 350



Rodillos de apoyo

**Nosotros de Stöcklin o nuestro socio en su proximidad le asesoraremos con gusto.**

## **Stöcklin**

**Stöcklin Logística S.A.**

Técnica de transporte y de almacenamiento

**CH-4143 Dornach**

Tel. +41 (0) 61 705 81 11

Fax +41 (0) 61 705 82 25

E-Mail [unit-f@stoeklin.com](mailto:unit-f@stoeklin.com)

[www.stoeklin.com](http://www.stoeklin.com)

SWISS QUALITY / ISO 9001



# HS 1000

## CHARIOT ELEVATEUR MANUEL A GRANDE LEVÉE

### STÖCKLIN – VOS AVANTAGES

Dimensions minimales et grande facilité d'utilisation:

- **Encombrement faible**
- **Stabilité élevée**
- **Faible résistance au roulement**

Système hydraulique et batterie:

- **Grande facilité d'entretien**
- **Rechargeable dans n'importe quelle prise**



### SYSTÈME HYDRAULIQUE ET BATTERIE

Groupe hydraulique compact avec soupape de sûreté intégrée et soupape manuelle pour le levage et l'abaissement continu.

Batterie de 12 V avec chargeur intégré et câble de charge 220 V pouvant être sorti.

Option: Indicateur de décharge de batterie.

### ROUES ET FREIN

Galets de direction (entièrement en caoutchouc) et de charge (Nylon) du programme chariots élévateurs manuels. Avec, en plus, deux galets supports  $d = 80$  mm. Caractéristiques de roulement optimales et angle de braquage de 180°.

Frein d'arrêt sur galets de direction en option.

### SÉCURITÉ

Séparation en plexiglas du châssis de levage. Le timon de traction est ramené automatiquement en position verticale lors du relâchement. Soupape de sûreté intégrée et frein d'abaissement pour une descente contrôlée des charges lourdes.

### DIMENSIONS

Structure très compacte, mais accessibilité optimale.

Largeur de l'avant-corps:  
seulement 600 mm

Longueur de l'avant-corps:

seulement 461 mm ou 504 mm au dessus des roues

Hauteur de levage: 1650 mm

Capacité de charge:

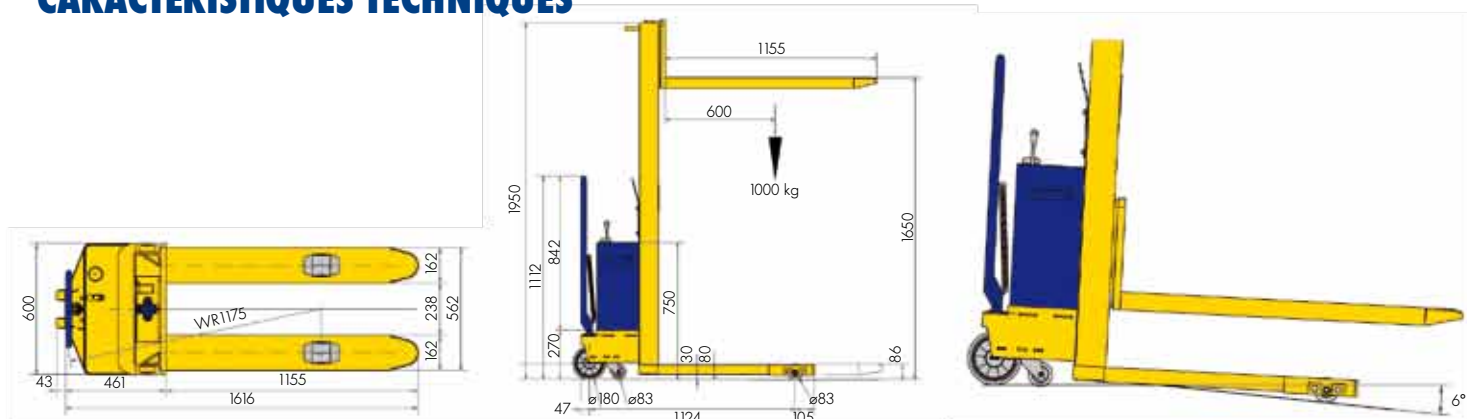
1000 kg à une distance du centre de gravité de 600 mm

**Stöcklin**



# HS 1000

## CARACTÉRISTIQUES TECHNIQUES



Largeur 60 cm

Capacité de charge 1000 kg

Poids propre 310 kg



Chargeur intégré, batterie 12 V, groupe pompe, bouton d'arrêt d'urgence



Dispositif d'arrêt n° 350



Galets supports

**Stöcklin ou son partenaire dans votre région est à votre disposition pour vous conseiller.**

## **Stöcklin**

**Stöcklin Logistique SA**

Technique de convoyage et de stockage

**CH-4143 Dornach**

Tél. +41 (0) 61 705 81 11

Fax +41 (0) 61 705 84 70

E-Mail [unit-f@stoeklin.com](mailto:unit-f@stoeklin.com)

[www.stoeklin.com](http://www.stoeklin.com)

SWISS QUALITY / ISO 9001