

MS 1000

HAND-HOCHHUBWAGEN

STÖCKLIN – IHR NUTZEN

Kleinste Abmessungen und hohe Bedienerfreundlichkeit:

- **Geringer Platzbedarf**
- **Hohe Stabilität**
- **Geringer Rollwiderstand**

Hydraulik:

- **Höchste Wartungsfreundlichkeit**
- **Schnellhub**
- **Auch angehoben verschiebbar**



HYDRAULIK

Stöcklin-Schnellhubhydraulikaggregat. Hub ca. 30mm (leer) pro Pumpenschlag.

RÄDER

Lenk- und Lastrollen aus Polyamid (Nylon) für optimale Laufeigenschaften. Lenkeinschlag 360°. Feststellbremse auf beiden Lenkrollen.

SICHERHEIT

Gitterabdeckung zum Hubgerüst. Die Zugdeichsel bleibt durch den Federdruck selbsttätig in senkrechter Stellung.

Kontrolliertes Absenken der Last.

Zusätzliche Handläufe zum Verschieben des Gerätes.

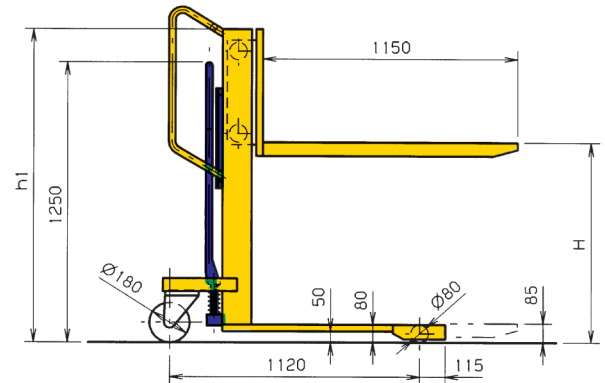
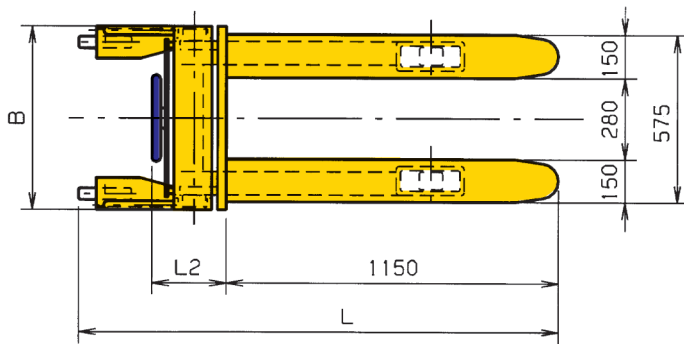
DIMENSIONEN

Sehr kompakte und dennoch robuste Bauweise. Tragkraft 1000kg bei 600mm Schwerpunktabstand. Hubhöhen 900 und 1200mm.

Stöcklin

MS 1000

TECHNISCHE DATEN



1.2	Typ		MS 1000	MS 1000
Abmessungen			-900	-1200
H	Hubhöhe	[mm]	900	1210
h1	Bauhöhe	[mm]	1410	1590
L	Gesamtlänge	[mm]	1630	1630
L2	Vorbaulänge	[mm]	240	240
B	Gesamtbreite	[mm]	630	630

ALTERNATIVE

HS 1000

Hand-Hochhubwagen mit elektrischem Hub

Während sich der MS 1000 eher für längeres Arbeiten mit Palettenladungen auf Tischhöhe eignet, ist der HS 1000 ein handbetriebener Hochhubwagen (ohne Antriebsmotor) mit Hydraulikkompakttaggregat für automatisches Heben und Senken, welchen Sie als effizientes Gerät für das Ein- und Auslagern von Paletten bis in einer Höhe von 1650 mm einsetzen können.



Wir von Stöcklin oder unser Partner in Ihrer Nähe beraten Sie gerne.

Stöcklin

Stöcklin Logistik AG

Home of Intralogistics

CH-4143 Dornach

Tel. +41 (0) 61 705 81 11

Fax +41 (0) 61 705 84 70

E-Mail info@stoeklin.com

www.stoeklin.com

SWISS QUALITY / ISO 9001

