

# SHR 2000 WAAGE

## SCHNELLHUBWAGEN MIT WIEGESYSTEM



### HYDRAULIK

2-Gang Schnellhubhydraulik mit optimaler Kraft-Weg-Übersetzung. Die Umschaltung Schnellhub zum Normalhub erfolgt direkt während des Pumpvorgangs ohne zusätzlichen Deichselweg. Einmal Pumpen genügt, um auch beladene Paletten anzuheben und danach verschieben zu können! Vollhub mit nur 3½ Pumpenschlägen im Schnellhubbereich. Absenkehebel mit Freilaufstellung.

### VENTILPATRONE

Sämtliche Hydraulikfunktionen wie Schnellhubumschaltung und dosiertes Absenken werden innerhalb der Stöcklin-Ventilpatrone ausgeführt.

### STANDARTAUSFÜHRUNG

Lenkräder: Vollgummibandagen auf Aluradkörpern. Lenkeinschlag 240°. Lastrollen: Tandem-Polyurethan. Robustes Chassis, geschlossene Lager; Wellen in wartungsfreien Büchsen gelagert. Oberfläche pulverbeschichtet; Farbe Gelb. (Pulver cadmium- und schwermetallfrei).

### OPTIONEN

Wiegeaufbau auch bei allen anderen Stöcklin-Hubwagen möglich, **inklusive 100% INOX**. Alle Optionen wie Lastrollen, Bremsen, etc. sind wählbar.

### STÖCKLIN – IHR NUTZEN

#### Stöcklin-Schnellhub

- **Schnelles Arbeiten durch optimale Kraftübersetzung**
- **Kein Leerhub beim Umschalten der Hydraulikstufen**
- **Geringer Verschleiss**
- **Lange Lebensdauer**

#### Stöcklin-Wiegesystem

- **System «Ravas»**
- **Automatische Nullabgleichung**
- **Automatische Stromabschaltung**
- **Tarierung und weitere Funktionen**
- **Nässeschutz IP 64**

### WIEGEEINRICHTUNG

#### SHR 2002-W und SHR 2004-W:

- Wiegekapazität: 2000 kg
- Wiegegenauigkeit: 0,1% mit Anzeige 0,5 kg
- Automatischer Nullabgleich
- Brutto/Netto Wiegung
- Tarierung oder Taravoreingabe
- Addierspeicher
- Ausführung IP 65
- Batterie als Steckmodul

#### SHR 2004-W zusätzlich mit:

- Speicher für 10 Tarawerte
- Codeeingabe (10 Codes)
- Stückzählung (10 Stückgewichte)
- Datenausgang RS 232

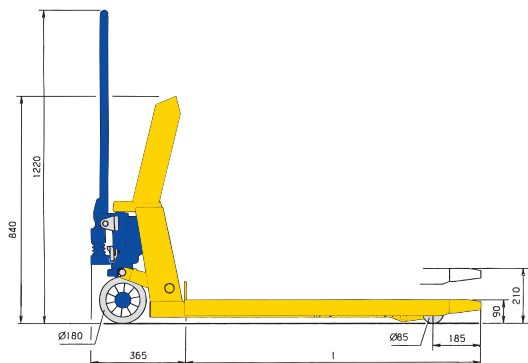
#### Optionen:

- Einbaudrucker
- Geeichte Ausführung
- Ex-Schutzausführung EEx ia IIB T4
- Druckknöpfe statt Folientastatur
- Drehbare Anzeige
- Diverse Genauigkeitsanzeigen: 0,1 kg, Mehrbereich 0,2/0,5/1,0 kg, etc.

**Stöcklin**

# SHR 2000 WAAAGE

## TECHNISCHE DATEN



Typ	SHR 2000 Waage	
Modell		2002/2004
Tragkraft	[kg]	2000
Gabellänge	L [mm]	1150
Breite	B [mm]	550
Gabelbreite	e [mm]	170
Innenmass	b [mm]	210

### Optionen



- Tastatur mit Druckknöpfen
- Anzeige drehbar (Option)



- Fahr- und Feststellbremse Nr. 2043 auf LKW



- Das richtige Räderwerk:
- Einzel- oder Tandemrollen in Polyamid, Polyurethan oder Stahl
  - Lenkräder in Gummi, Polyurethan, Polyamid oder Gummi nichtzeichnend

Weitere Hubwagenmodelle	
SHR 3000	Schnellhub Tragkraft 3000 kg
NHR 2000/3000	Normalhub höchste Qualität
SHR Waage	Schnellhub mit Wiegesystem
Atex	Ex-Schutz Zone 2G IIC T6

Technische Änderungen vorbehalten.

**Wir von Stöcklin oder unser Partner in Ihrer Nähe beraten Sie gerne.**

## **Stöcklin**

**Stöcklin Logistik AG**

Home of Intralogistics

**CH-4143 Dornach**

Tel. +41 (0) 61 705 81 11

Fax +41 (0) 61 705 82 25

E-Mail [info@stoeklin.com](mailto:info@stoeklin.com)

[www.stoeklin.com](http://www.stoeklin.com)

SWISS QUALITY / ISO 9001

