



# ESPK 20 / -H




## STÖCKLIN – IHR NUTZEN

Kleinste Abmessungen und hohe Bedienerfreundlichkeit

- **Tiefer und einfacher Zugang**
- **Optimale Handlichkeit**
- **Hohe Flexibilität**

Modernste Elektronik

- **Drehstromantrieb und Lenkung**  **mit CAN-BUS-Technik**
- **Hohe Fahrgeschwindigkeit: 14 km/h**
- **Fahren auch von ausserhalb des Fahrzeuges**
- **Not-Fahr-System (LOS)**

Robuste Swiss Quality

- **Beste Qualität und hohe Lebensdauer**
- **Höchste Wartungsfreundlichkeit**
- **Optimales Preis-Leistungs-Verhältnis**
- **Vernünftige Ersatzteil-Preis-Politik**

## ANTRIEB

Wartungsfreie Drehstrommotoren AC mit hohem Drehmoment bei kleinster Drehzahl und hoher Laufruhe. Stromrückspeisung beim elektronischen Abbremsen. Der Seitenantrieb garantiert eine gute Stabilität. Alle Räder (auch Lastrollen) in Vulkollan.

## ELEKTRONIK

Frei programmierbare Mikroprozessorsteuerung. Die AC Fahr- und Lenkmotoren sind energiesparend ausgelegt. Die elektrische Lenkung kommt ohne Potentiometer aus. CAN-BUS Technik mit bester Abschirmung. LOS-System (Limited Operating Strategy) ermöglicht ein limitiertes Fahren auch nach Defekten. Das Fahrverhalten und weitere Parameter können bequem mit der Handprogrammierkonsole auf die jeweiligen Kundenbedürfnisse eingestellt werden.

## ABMESSUNGEN

Durch 3D-CAD Konstruktion sehr kompakte Bauweise. Geringste Abmessungen und dennoch optimale Wartungsfreundlichkeit. Trotz kompakter Bauweise sehr robust. Die Chassishaube ist aus Stahl.

## ERGONOMIE UND SICHERHEIT

Kontaktmatte für Fahrfreigabe. Einfache Bedienung durch Deichselkopf. Leichtgängige elektrische Lenkung mit automatischer Rückstellung. Lenkwinkelabhängige Geschwindigkeitsreduktion und Auslenkverhalten für ruhiges Fahrverhalten. Fahren im Schritttempo über Drucktaster von ausserhalb des Fahrzeugs möglich.

## AUFBAU UND AUSSTATTUNG

Entwickelt aus einem neuen, komplexen Baukasten mit Vielfachverwendung von Komponenten. Wellen und Bolzen der Lasträder und der Hubmechanik in Edelstahl. Ablagefächer, Mitlauftasten beidseitig: vorwärts bzw. rückwärts. NOT-AUS Taster, Kombi-Betriebsstundenzähler, Batteriewächter mit Fehlercodeanzeige. Batterie 24V – 465Ah. Seitlicher Batteriewechsel.

Ausführungsvariante ESPK 20-H:  
Mit Personenhub - 1000 mm ab Boden.  
Sanfte Anfahr- und Bremsrampen.  
Mithebender Deichselkopf. Senken auch über Fusstaster.

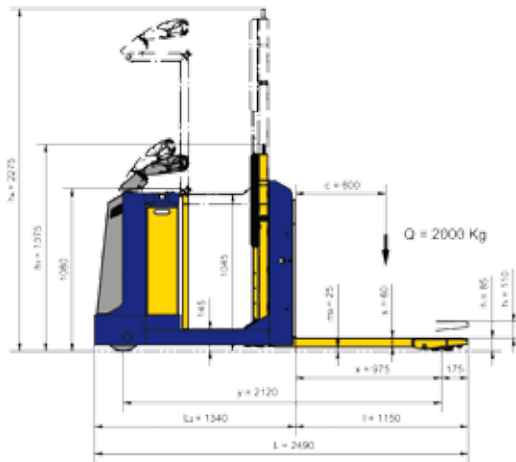
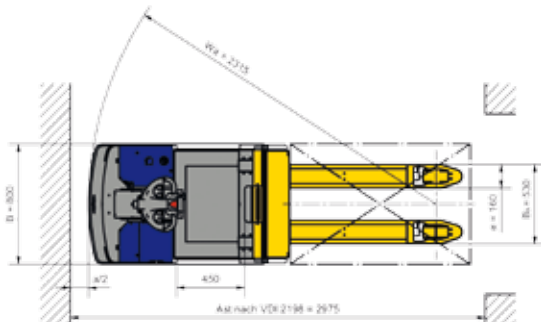
Optionen:

- Batterie 24V – 620Ah
- Spezialgabeln
- Diverse spezielle Antriebsräder

**Stöcklin**

# ESPK 20 / -H

## TECHNISCHE DATEN



### 1.2 Typ ESPK 20/-H

#### Leistungsdaten

1.5	Tragfähigkeit/Last	Q[kg]	2000
1.6	Lastschwerpunktsabstand	c[mm]	600
5.1	Fahrtgeschwindigkeit mit/ohne Last	[km/h]	13,0/14,0
5.2	Hubgeschwindigkeit mit/ohne Last	[m/s]	0,04/0,05
5.3	Senkgeschwindigkeit mit/ohne Last	[m/s]	0,05/0,04
5.8	max. Steigfähigkeit mit/ohne Last	[%]	8,0/10,0

#### Abmessungen

1.8	Lastabstand	x [mm]	975
1.9	Radstand	y [mm]	2120
4.4	Initialhub	h <sub>i</sub> [mm]	110
4.15	Gabelhöhe abgesenkt	h [mm]	85
4.19	Gesamtlänge	L [mm]	2490
4.20	Vorbaulänge	L <sub>2</sub> [mm]	1340
4.21	Gesamtbreite	B [mm]	800
4.22	Gabelmasse	s/e/l [mm]	60/160/1150
4.25	Gabelausssenabstand	B <sub>3</sub> [mm]	530
4.32	Bodenfreiheit abgesenkt	m <sub>2</sub> [mm]	25
4.34	Arbeitsgangbreite (800x1200 längs VDI2198)	Ast [mm]	2975
	Sicherheitsabstand	a/2 [mm]	100
4.35	Wenderadius	W <sub>a</sub> [mm]	2315

### ESPK 20/-H

#### Gewichte (Batterie 465 Ah, 2000 kg)

2.1	Eigengewicht inkl. Batterie	[kg]	1260
2.2	Achslast mit Last vorn/hinten	[kg]	1275/1985
2.3	Achslast ohne Last vorn/hinten	[kg]	920/340

#### Räder

3.1	Bereifung alle Räder	Vulkollan
3.2	Antriebsrad	1x254/100
3.3	Lastrollen	4x83/70
3.4	Stützrollen	1x2x140/40

#### Antrieb und Steuerung

6.1	Fahrmotor AC S <sub>2</sub> 60 min	[kW]	2,5
6.2	Hubmotor DC	[kW]	2,0
8.1	Fahrsteuerung	[A]	350
5.10	Fahrbremse		Motor mit Gegenstrom
	Feststellbremse elektromechanisch	[Nm]	55

#### Batterie

6.3	Batterieart		PPV-DIN
6.4	Batteriespannung, Kapazität	[V/Ah]	24/465 (620*)
	Batterietyp		3EPzS465 (4EPzS620*)

\* Längen Ast, W<sub>a</sub>, L, L<sub>2</sub> und y +85

Technische Änderungen vorbehalten.

Wir von Stöcklin oder unser Partner in Ihrer Nähe beraten Sie gerne.

# Stöcklin

**Stöcklin Logistik AG**

Förder- und Lagertechnik

**CH-4143 Dornach**

Tel. +41 (0) 61 705 81 11

Fax +41 (0) 61 705 82 25

E-Mail [unit-f@stoeklin.com](mailto:unit-f@stoeklin.com)

[www.stoeklin.com](http://www.stoeklin.com)

SWISS QUALITY / ISO 9001



# ESPK 20 / -H




## STÖCKLIN – YOUR ADVANTAGES

Compact and easy to handle

- **Comfortable access**
- **Ideal handling**
- **High degree of flexibility**

Modern electronic control

- **A.C. drive motor with CAN BUS technology** 
- **High drive speed 14 km/h**
- **Driving application from the outside of the lift truck**
- **Emergency driving system**

Sturdy Swiss Quality

- **Best quality and long service life**
- **High serviceability**
- **Best value for money**
- **Reasonable spare part prices**

## DRIVE

Maintenance-free, smooth-running three-phase AC motor with high torque at lowest speed.

Charging during electronic brake application. The centre drive ensures high stability. All wheels (load rollers inclusive) made of durable Vulkollan.

## ELECTRONIC SYSTEM

User-programmable microprocessor controller. The AC travel and steering motors are energy-saving. The electric steering does not require any potentiometer. CAN-BUS technology with best screening. LOS (Limited Operating Strategy) system – Emergency travel program after standstill due to failure. The operational response and other parameters can be easily adapted to the customer's individual requirements by means of a manual programming device.

## DIMENSIONS

Constructed using the latest in 3D computer aided design, it is extremely compact. What it lacks in size, is made up for in serviceability. Robust and compact construction. Chassis cowling in steel.

## ERGONOMICS AND SAFETY

Contact floor mat for driving release. Easy and safe operation due to proprietary rigid multi-function handle. The perceptible resistance of the steering wheel can be mechanically adjusted. Two level steering-angle dependent speed reduction. Speed-dependent steering wheel sensitivity. Comfortably padded back rest. Creep speed by push buttons fitted on partition panel possible.

## STRUCTURE AND EQUIPMENT

Developed from a new complex modular system with multiple use of standard components. Axle and bolts of the load wheels and the hoisting gear made of stainless steel. Deposition shelf compartment. Driving push buttons on both sides: forward and backward. EMERGENCY STOP button, combined working hours meter, battery controller with error code indicator. Battery 24V – 465Ah. Battery change from the side.

Building variety ESPK 20-H:

With man-hub - 1000 mm from floor.

Smooth starting and breaking ramps.

Drawbar rising with hub. Lowering also possible by use of a foot switch.

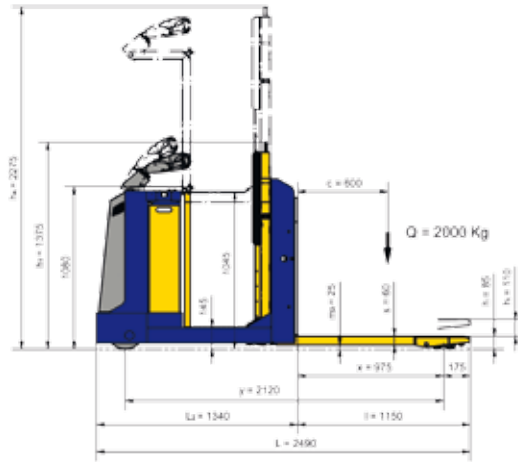
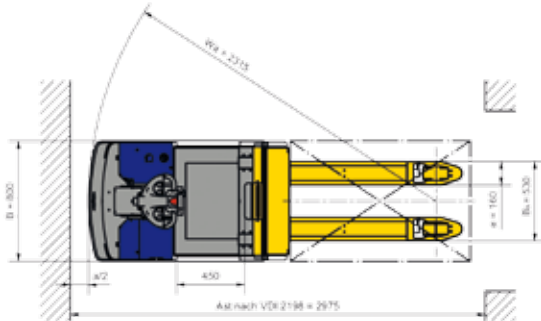
Options:

- Battery 24V – 620Ah
- Special fork lengths
- Various specific drive wheels

**Stocklin**

# ESPK 20 / -H

## TECHNICAL DATA



### 1.2 Model ESPK 20/-H

#### Performance data

1.5	Load capacity/Initial lifting load	Q[kg]	2000
1.6	Distance to centre of gravity of load	c[mm]	600
5.1	Top speed with/without load	[km/h]	13,0/14,0
5.2	Lifting speed with/without load	[m/s]	0,04/0,05
5.3	Lowering speed with/without load	[m/s]	0,05/0,04
5.8	Max. gradient with/without load	[%]	8,0/10,0

#### Dimensions

1.8	Load distance	x [mm]	975
1.9	Wheel base	y [mm]	2120
4.4	Initial lifting	hi [mm]	110
4.15	Forks lowered	h [mm]	85
4.19	Overall length	L [mm]	2490
4.20	Length of front pad	L2 [mm]	1340
4.21	Overall width	B [mm]	800
4.22	Dimensions of forks	s/e/l [mm]	60/160/1150
4.25	Distance between outer edge of forks	B3 [mm]	530
4.32	Floor clearance in lowered position	m2 [mm]	25
4.34	Width pallet service zone (800x1200) VDI3597	Ast [mm]	2975
	Safety distance	a/2 [mm]	100
4.35	Turning radius	Wa [mm]	2315

### ESPK 20/-H

#### Weight (battery 465 Ah, 2000 kg)

2.1	Weight of vehicle with battery	[kg]	1260
2.2	Weight on front/rear axle with load	[kg]	1275/1985
2.3	Weight on front/rear axle without load	[kg]	920/340

#### Wheels

3.1	Tyres of all wheels	Vulkollan
3.2	Drive wheel	1x254/100
3.3	Load rollers	4x83/70
3.4	Support rollers	1x2x140/40

#### Drive and control

6.1	Driving motor A.C. S <sub>2</sub> 60 min	[kW]	2,5
6.2	Lifting motor D.C.	[kW]	2,0
8.1	Combined driving and lifting control	[A]	350
5.10	Driving brake		motor/counter current
	Parking brake, electro-mechanical	[Nm]	55

#### Battery

6.3	Type of battery	PPV-DIN	
6.4	Battery voltage, capacity	[V/Ah]	24/465 (620*)
	Battery designation		3EPzS465 (4EPzS620*)

\* Lengths L and L2 + 85 mm

Subject to technical modifications.

Stöcklin, or one of our partners in your region, will be pleased to advise you.

# Stöcklin

**Stöcklin Logistics Ltd.**  
Material Handling and Storage Systems

**CH-4143 Dornach**

Tel. +41 (0) 61 705 81 11

Fax +41 (0) 61 705 82 25

E-Mail [unit-f@stoeklin.com](mailto:unit-f@stoeklin.com)

[www.stoeklin.com](http://www.stoeklin.com)

SWISS QUALITY / ISO 9001



# ESPK 20 / -H




## STÖCKLIN – SU BENEFICIO

Mínimas dimensiones y máxima facilidad de manejo

- **Acceso agreeable**
- **Facilidad de manejo**
- **Alta flexibilidad**

Tecnología avanzada

- **Motor trifásico con tecnología de CAN-BUS** 
- **Velocidad de traslación elevada: 14 km/h**
- **Conducción también como conductor acompañante**
- **Estabilidad optimal**
- **Reducido consumo de corriente**
- **Paro de emergencia**

Calidad suiza robusta

- **Máxima calidad y elevada vida útil**
- **Máxima facilidad de mantenimiento**
- **Relación precio-calidad óptima**
- **Precios de repuestos razonables**

## ACCIONAMIENTO

Motor trifásico silencioso exento de mantenimiento con elevado par de giro a bajas revoluciones. Realimentación durante el frenado electrónico. El accionamiento central con dos rodillos de apoyo laterales amortiguados garantiza una buena estabilidad y una tracción óptima en la manipulación de cargas. Todas las ruedas (incl. los rodillos de carga) en Vulkollan.

## SISTEMA ELECTRÓNICO

Control mediante microprocesador programable. Los motores de traslación y dirección de c.a. son de reducido consumo de energía. La dirección asistida no requiere potenciómetro. Tecnología de bus CAN con un óptimo apantallamiento.

Sistema LOS (Limited Operating Strategy) – Desplazamiento de emergencia en caso de avería. El comportamiento de marcha y otros parámetros pueden configurarse cómodamente a través del programador manual para diferentes necesidades.

## DIMENSIONES

Diseño muy compacto en 3D-CAD. Medidas mínimas con máxima facilidad de mantenimiento. Construcción compacta y robusta. Tapadera frontal en acero.

## ERGONOMÍA Y SEGURIDAD

Felpudo de contacto para liberación de marcha. Fácil y seguro manejo gracias a nuestro mando multifuncional rígido de propio desarrollo. La resistencia perceptible del volante puede ajustarse mecánicamente. Reducción de la velocidad dependiente del ángulo de dirección. Empleo tortuga por mando en el soporte del hombro.

## DISEÑO Y EQUIPAMIENTO

Desarrollado a partir de un nuevo sistema modular complejo con uso múltiple de componentes. Ejes y pernos de las ruedas de carga y del mecanismo de elevación en acero inoxidable. Depósito para papeles. Mando en los dos lados del soporte del hombro para utilización como conductor acompañante.

Pulsador de emergencia, contador de horas de servicio combinado, control de batería con indicador de código de error.

Batería 24V – 465Ah. Cambio de batería lateral.

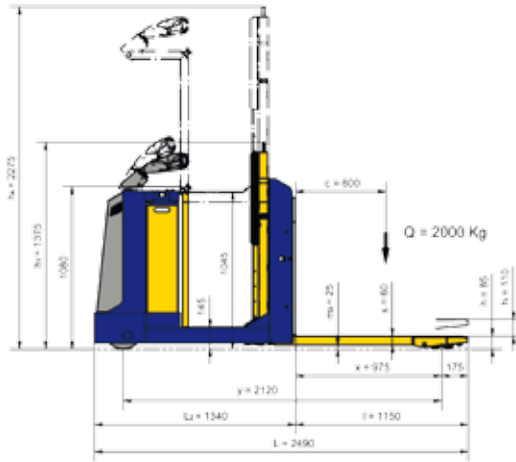
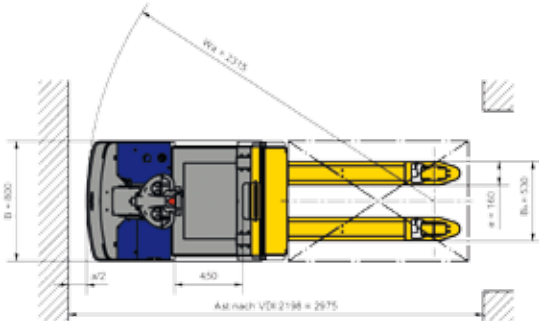
Opciones:

- Batería 24V – 620Ah
- Largo de horquillas hasta 2700 mm
- Diferentes ruedas motrices especiales

**Stocklin**

# ESPK 20 / -H

## CARACTERÍSTICAS TÉCNICAS



1.2	Tipo	ESPK 20/-H	
<b>Datos de rendimiento</b>			
1.5	Capacidad de carga	Q[kg]	2000
1.6	Distancia centro de carga	c[mm]	600
5.1	Velocidad de traslación con/sin carga	[km/h]	13,0/14,0
5.2	Velocidad de elevación con/sin carga	[m/s]	0,04/0,05
5.3	Velocidad de bajada con/sin carga	[m/s]	0,05/0,04
5.8	Máx. subida con/sin carga	[%]	8,0/10,0

<b>Dimensiones</b>			
1.8	Distancia carga	x [mm]	975
1.9	Distancia entre ejes	y [mm]	2120
4.4	Carrera inicial	hi [mm]	110
4.15	Altura horquilla bajada	h [mm]	85
4.19	Longitud total	L [mm]	2490
4.20	Longitud en voladizo	L2 [mm]	1340
4.21	Ancho total	B [mm]	800
4.22	Medidas horquilla	s/e/l [mm]	60/160/1150
4.25	Ancho exterior horquilla	B3 [mm]	530
4.32	Distancia del suelo aparcado	m2 [mm]	25
4.34	Ancho del pasillo (800x1200) VDI3597	Ast [mm]	2975
	Distancia de seguridad	a/2 [mm]	100
4.35	Radio de giro	Wa [mm]	2315

<b>Pesos (Batería 465 Ah, 2000 kg)</b>			
2.1	Peso propio incl. batería	[kg]	1260
2.2	Peso en eje del./tras. con carga	[kg]	1275/1985
2.3	Peso en eje del./tras. sin carga	[kg]	920/340

<b>Ruedas</b>			
3.1	Cubierta de las ruedas		Vulkollan
3.2	Accionamiento		1x254/100
3.3	Rodillos de carga		4x83/70
3.4	Rodillos de apoyo		1x2x140/40

<b>Accionamiento y control</b>			
6.1	Motor de traslación c.a. S <sub>2</sub> 60 min	[kW]	2,5
6.2	Motor de elevación c.c.	[kW]	2,0
8.1	Control combinado	[A]	350
5.10	Freno de maniobra		Motor y contracorriente
	Freno de estacionamiento electromecánico	[Nm]	55

<b>Batería</b>			
6.3	Tipo de batería		PPV-DIN
6.4	Tensión y capacidad batería	[V/Ah]	24/465 (620*)
	Designación batería	Designación batería	3EPzS465 (4EPzS620*)

\* Longitud L y L2 + 85 mm

Reservado el derecho a modificaciones técnicas.

El equipo de Stöcklin o su distribuidor más cercano le asesorarán gustosamente.

## Stöcklin

**Stöcklin Logística S.A.**

Técnica de transporte y de almacenamiento

**CH-4143 Dornach**

Tel. +41 (0) 61 705 81 11

Fax +41 (0) 61 705 84 70

E-Mail unit-f@sld.ch

www.stoecklin.com

SWISS QUALITY / ISO 9001



# ESPK 20 / -H




## STÖCKLIN – VOS AVANTAGES

Des dimensions très réduites et une grande facilité d'utilisation

- **Accès agréable**
- **Maniabilité optimale**
- **Grande flexibilité**

Electronique de pointe

- **Unité motrice triphasée**  **avec la technique CAN-BUS**
- **Vitesse de conduite élevée: 14 km/h**
- **Conduite aussi possible en conducteur accompagnant**
- **Toujours stabilité optimale**
- **Faible consommation de courant**
- **Bouton d'arrêt d'urgence**

Qualité suisse robuste

- **Haute qualité et durée de vie importante**
- **Maintenance aisée**
- **Rapport prix-performance optimal**
- **Politique raisonnable du prix des pièces de rechange**

## ENTRAÎNEMENT

Moteur AC à courant triphasé sans entretien avec un couple élevé à très faible vitesse et silence de fonctionnement important. Alimentation partielle lors du freinage électronique. L'entraînement central, avec deux roues d'appui avec ressorts garantissent une bonne stabilité et une traction optimale lors du transbordement des marchandises. Toutes les roues (également les galets de charge) sont en Vulkollan.

## SYSTÈME ÉLECTRONIQUE

Commande par microprocesseur librement programmable. Le moteur de traction et le moteur de direction sont conçus de manière à économiser l'énergie. La direction électrique ne vient d'aucun potentiomètre. Technique CAN-BUS avec la meilleure protection possible. Système LOS (Limited Operating Strategy) – Programme de conduite d'urgence après arrêt en cas de dysfonctionnement. Le comportement de conduite ainsi que d'autres paramètres peuvent facilement être réglés avec la console à programmation manuelle en fonction des différents besoins des clients.

## ERGONOMIE ET SÉCURITÉ

Natte de contact pour la libération de conduite. Une utilisation facile et plus sûre grâce à la poignée fixe et développée en interne. La résistance sensible du volant peut être réglée mécaniquement. Réduction de la vitesse en deux étapes, en fonction de l'angle de direction. Sensibilité du volant en fonction de la vitesse. Conduite en mode tortue par commande logée sur le support lombaire.

## DIMENSIONS

Structure très compacte grâce à une construction 3D-CAD. Dimensions minimales permettant toutefois une maintenance des plus conviviales. Construction compacte et robuste. Capot en acier.

## STRUCTURE ET ÉQUIPEMENT

Développé à partir d'un nouveau module complexe avec utilisation multiple de nombreux composants. Les arbres et les boulons des roues de charge sont en acier inoxydable. Casier (vide-poches). Commande double logée de chaque côté du support lombaire pour utilisation en conducteur accompagnant. Touche d'arrêt d'urgence, compteur d'heure de fonctionnement combiné, contrôleur de batterie avec affichage de code d'erreur. Batterie 24V – 465Ah. Changement latéral de la batterie.

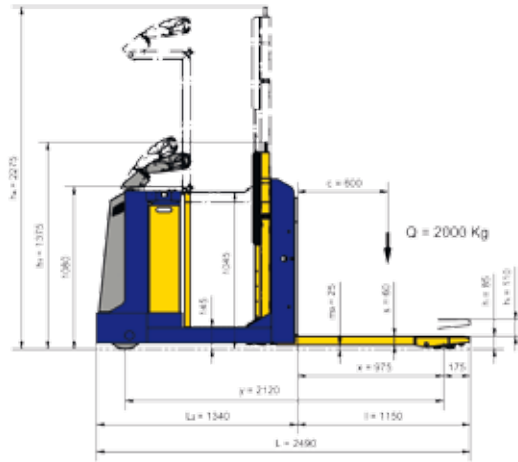
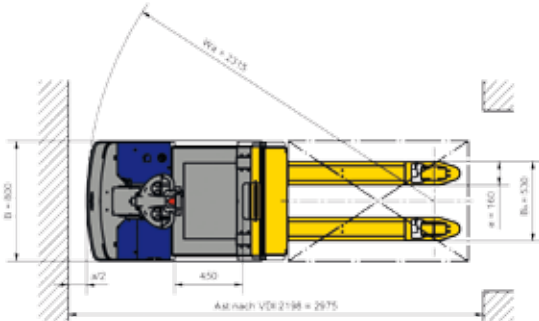
Options:

- Batterie 24V – 620Ah
- Longueurs des fourches jusqu' à 2700 mm
- Diverses roues motrices particulières

**Stocklin**

# ESPK 20 / -H

## CARACTERISTIQUES TECHNIQUES



### 1.2 Type ESPK 20/-H

#### Données de puissance

1.5	Capacité de charge/Charge	Q[kg]	2000
1.6	Distance centre de gravité charge	c[mm]	600

5.1	Vitesse de déplacement avec/sans charge	[km/h]	13,0/14,0
5.2	Vitesse de levage avec/sans charge	[m/s]	0,04/0,05
5.3	Vitesse d'abaissement avec/sans charge	[m/s]	0,05/0,04
5.8	Tenue en côte avec/sans charge	[%]	8,0/10,0

#### Dimensions

1.8	Distance charge	x [mm]	975
1.9	Empattement	y [mm]	2120
4.4	Levage initial	hi [mm]	110
4.15	Hauteur des fourches abaissées	h [mm]	85
4.19	Longueur totale	L [mm]	2490
4.20	Longueur avant-corps	L2 [mm]	1340
4.21	Largeur totale	B [mm]	800
4.22	Masse fourche	s/e/l [mm]	60/160/1150
4.25	Ecartement ext. fourche	B3 [mm]	530
4.32	Distance/sol position abaissée	m2 [mm]	25
4.34	Largeur couloir de service (800x1200 en longueur) VDI3597	Ast [mm]	2975
	Distance de sécurité	a/2 [mm]	100
4.35	Rayon de braquage	Wa [mm]	2315

### ESPK 20/-H

#### Poids (Batterie 465 Ah, 2000 kg)

2.1	Poids propre incl. batterie	[kg]	1260
2.2	Charge par essieu avec charge avant/arrière	[kg]	1275/1985
2.3	Charge par essieu sans charge avant/arrière	[kg]	920/340

#### Roues

3.1	Bandage de toutes les roues	Vulkollan
3.2	Moteur	1x254/100
3.3	Roues Porteuses	4x83/70
3.4	Roues d'appui	1x2x140/40

#### Entraînement et commande

6.1	Moteur de traction AC S <sub>2</sub> 60 min	[kW]	2,5
6.2	Moteur de levage DC	[kW]	2,0
8.1	Commande conduite de levée combi	[A]	350
5.10	Frein de roulement		Moteur et contre courant
	Frein de blocage électromécanique	[Nm]	55

#### Batterie

6.3	Type de batterie	PPV-DIN	
6.4	Tension batterie, capacité	[V/Ah]	24/465 (620*)
	Type de batterie		3EPzS465 (4EPzS620*)

\* Longueur L et L2 + 85 mm

Sous réserve de modifications techniques.

Stöcklin ou son partenaire dans votre région est à votre disposition pour vous conseiller.

# Stöcklin

**Stöcklin Logistique SA**

Technique de convoyage et de stockage

**CH-4143 Dornach**

Tel. +41 (0) 61 705 81 11

Fax +41 (0) 61 705 82 25

E-Mail [unit-f@stoeklin.com](mailto:unit-f@stoeklin.com)

[www.stoeklin.com](http://www.stoeklin.com)

SWISS QUALITY / ISO 9001





# ESPK 20 / -H




## STÖCKLIN – IL VOSTRO INTERESSE

Dimensioni ultra-ridotte e massima semplicità d'uso

- **Accesso avvenente**
- **Capacità di gestione ottimale**
- **Elevata flessibilità**

Elettronica ultra-moderna

- **Motore a corrente trifase  con sistema CAN-BUS**
- **Alta velocità di condotta: 14 km/h**
- **Condotta anche come conducente accompagnante**
- **Sempre stabilità ottimale**
- **Ridotto consumo di corrente**
- **Sistema d'emergenza di guida**

Robusta qualità svizzera

- **Qualità ottima ed elevata durata**
- **Massima semplicità per le operazioni di manutenzione**
- **Rapporto prezzi-prestazioni ottimale**
- **Politica dei prezzi di ricambi intelligente**

## MOTORE

Motore a corrente trifase AC che non richiede manutenzione; coppia elevata in caso di regime ridotto e lungo periodo di riposo. Alimentazione unitaria di corrente in caso di frenata elettronica. Il motore centrale con due rulli di supporto laterali a molla e ammortizzati garantisce una buona stabilità e una trazione ottimale durante il trasporto delle merci. Tutte le ruote (anche i rulli di carico) in Vulkollan.

## ELETTRONICA

Controllore con microprocessore programmabile a piacere. Il motore di marcia e del volante di guida sono strutturati a risparmio energetico. Lo sterzo elettrico è privo di potenziometro. Sistema CAN-BUS con schermatura avanzata. Il sistema LOS (Limited Operating Strategy) – Sistema di emergenza dopo condizione di fermo per guasti. Il comportamento di marcia e gli altri parametri possono essere programmati comodamente dalla console di programmazione manuale secondo le impostazioni specifiche del cliente.

## ERGONOMIA E SICUREZZA

Tappeto di contatto per la liberazione marcia. Semplicità e sicurezza dei comandi grazie all'impugnatura multifunzionale rigida, appositamente studiata. La percezione dello sterzo può essere impostata a livello meccanico. Riduzione delle velocità bistadio, dipendente dall'angolazione dello sterzo. Sensibilità dello sterzo dipendente dalla velocità. Conduzione in modo tartaruga tramite pulsante sul supporto lombare.

## DIMENSIONI

Struttura estremamente compatta grazie alla progettazione 3D-CAD. Dimensioni ridotte, semplicità di manutenzione inalterata. Costruzione compatta e robusta. Calotta in acciaio.

## COSTRUZIONE E STRUTTURA

Sviluppato da un nuovo modulo composito con utilizzo molteplice dei componenti. Ondulatura e perni delle ruote di carico e del sistema di sollevamento in acciaio legato. Vano porta oggetti. Tasto di emergenza, contatore ore di esercizio combinato, monitoraggio a batteria con display a codici di errore. Batteria 24 V – 465 Ah. Sostituzione laterale batteria.

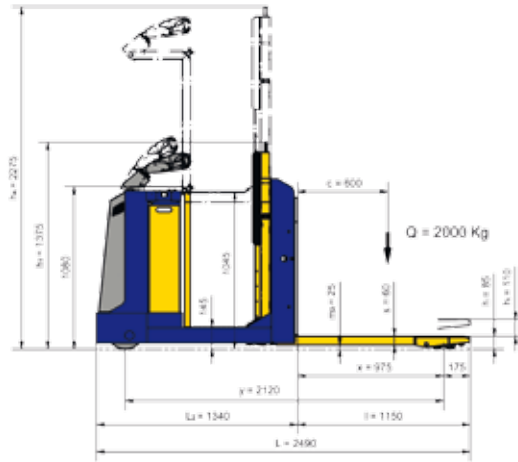
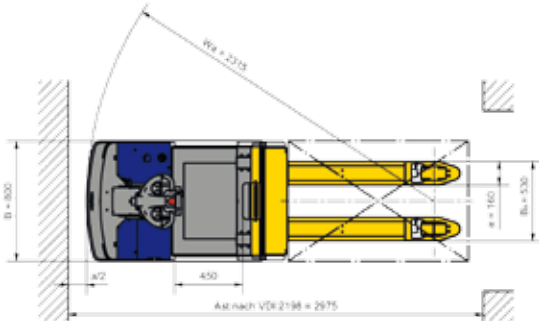
Opzioni:

- Batteria 24 V – 620 Ah
- Lunghezza forche fino 2700 mm
- Varie ruote motrici speciali

**Stocklin**

# ESPK 20 / -H

## DATI TECNICI



### 1.2 Tipo ESPK 20/-H

#### Dati di potenza

1.5	Portata/Carico	Q[kg]	2000
1.6	Distanza baricentro carico	c[mm]	600

5.1	Velocità di marcia con/senza carico	[km/h]	13,0/14,0
5.2	Velocità di sollevamento con/senza carico	[m/s]	0,04/0,05
5.3	Velocità di abbassamento con/senza carico	[m/s]	0,05/0,04
5.8	Capacità di salita max. con/senza carico	[%]	8,0/10,0

#### Dimensioni

1.8	Distanza carico	x [mm]	975
1.9	Interasse	y [mm]	2120
4.4	Sollevamento iniziale	hi [mm]	110
4.15	Altezza forcella abbassata	h [mm]	85
4.19	Lunghezza totale	L [mm]	2490
4.20	Lunghezza oggetto	L2 [mm]	1340
4.21	Larghezza totale	B [mm]	800
4.22	Massa forcella	s/e/l [mm]	60/160/1150
4.25	Distanza esterna forcella	B3 [mm]	530
4.32	Altezza libera dal suolo abbassato	m2 [mm]	25
4.34	Ampiezza acc. p. lavori (800x1200 long.) VDI3597	Ast [mm]	2975
	Distanza di sicurezza	a/2 [mm]	100
4.35	Raggio di curvatura	Wa [mm]	2315

### ESPK 20/-H

#### Peso (Batteria 465 Ah, 2000 kg)

2.1	Peso netto batteria inclusa	[kg]	1260
2.2	Carico assiale con carico anteriore/posteriore	[kg]	1275/1985
2.3	Carico assiale senza carico anteriore/posteriore	[kg]	920/340

#### Ruote

3.1	Pneumatici di tutte le ruote	Vulkollan
3.2	Motore	1x254/100
3.3	Rulli di carico	4x83/70
3.4	Rulli di supporto	1x2x140/40

#### Motore e controllore

6.1	Motore di marcia AC S <sub>2</sub> 60 min	[kW]	2,5
6.2	Motore di sollevamento DC	[kW]	2,0
8.1	Controllore di marcia Combi sollevamento	[A]	350
5.10	Freni di marcia		Motore e controcorrente
	Freni di arresto elettromeccanico	[Nm]	55

#### Batteria

6.3	Tipo di batteria		PPV-DIN
6.4	Tensione batteria, capacità	[V/Ah]	24/465 (620*)
	Tipo batteria		3EPzS465 (4EPzS620*)

\*Lunghezza L e L2 + 85 mm

Si riserva il diritto di apportare modifiche tecniche.

I collaboratori Stöcklin o i nostri partner di zona vi aspettano per fornirvi qualsiasi consiglio in merito.

# Stöcklin

**Stöcklin Logistica SA**

Tecnologia di alimentazione e stoccaggio

**CH-4143 Dornach**

Tel. +41 (0) 61 705 81 11

Fax +41 (0) 61 705 82 25

E-Mail [unit-f@stoeklin.com](mailto:unit-f@stoeklin.com)

[www.stoeklin.com](http://www.stoeklin.com)

SWISS QUALITY / ISO 9001



# ESPK 20 / -H



## STÖCKLIN – UW FORDEELEN

Kleinste afmetingen en hoge bedieningsvriendelijkheid

- Lage en makkelijke toegang
- Optimale manoeuvreerbaarheid
- Hoge flexibiliteit

Modernste elektronica

- Wisselstroomaandrijving met CAN BUS technologie 
- Hoge rijsnelheid: 14 km/h
- Rijden ook mogelijk van buiten het voertuig
- Steeds optimale stabiliteit
- Gering stroomverbruik
- Noodrijstelsel

Robuuste Zwitserse kwaliteit

- Beste kwaliteit en hoge levensduur
- Uitstekende onderhoudsvriendelijkheid
- Optimale prijs-prestatie-verhouding
- Normale onderdelenprijs politiek

## ERGONOMIE EN VEILIGHEID

Contactmat voor rijvrijgave. Eenvoudige bediening dankzij disselkop. Soepele elektrische besturing met automatische reset. Stuurhoekafhankelijke snelheidsreductie en sturgedrag voor optimaal rustig rijcomfort. Rijden ook in kruipgang ook via drukknop aan de scheidingswand.

## OPBOUW EN UITRUSTING

Dit nieuwe modulaire systeem voorziet in de toepassing van meerdere toepassingen voor de ontworpen componenten. Assen en bouten van de lastwielen en de hefmechanica zijn van roestvrij staal. Opbergvakken. Meeloopknoppen aan beide zijden voorwaarts/achterwaarts. Noodstroomschakelaar, batterijconditiometer voorzien van bedrijfsurenteller en storingsdiagnostiek codes. Ingebouwd laadapparaat 30A/230V. Batterij 24 V – 160 Ah.

Opties:

- Andere batterijgrootte
- Vorklengten tot 2700 mm
- Stabiele gestabiliseerde steunwielen

## AANDRIJVING

Onderhoudsvrije wisselstroommotor AC met een hoge beschikbaar koppel bij laag toerental en is tevens voorzien van regeneratief remsysteem. Gedeeltelijke stroomtoevoer bij elektronisch afremmen. De zijaanrijving en de zijdelingse steunrol garanderen een optimale rijstabiliteit in de stockeerwerking. Alle wielen (ook de vorkwielen) zijn in vulcollan uitgevoerd.

## ELEKTRONICA

Deze machine is voorzien van vrij programmeerbare Combi-regeling voor de rij- en hefbesturing. De AC rijmotor en de toerental geregelde DC hefmotor zijn energiebesparend ontworpen. CAN-BUS technologie met de veiligheid. LOS-systeem (Limited Operating Strategy) zorgt bij eventuele calamiteiten dat er -toch nog- gelimiteerd gewerkt kan worden met de machine. De rijeigenschappen en overige parameters kunnen gemakkelijk met de programmeerconsole, naar wens van de klant ingesteld worden.

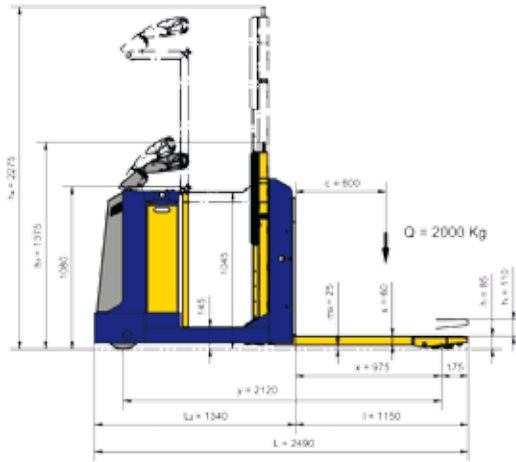
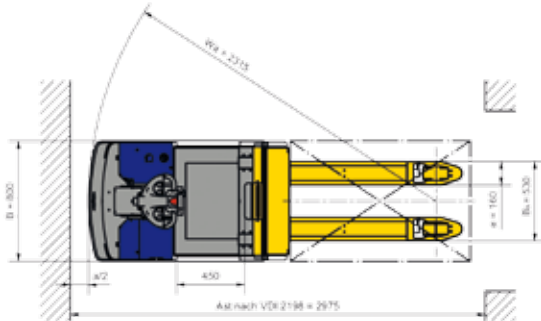
## AFMETINGEN

Door 3D CAD constructie is een zeer compacte model ontworpen. Geringe afmetingen en optimale gebruiksgemak. Ondanks compacte bouw zeer robuust. De chassiskap is van staal.

**Stocklin**

# ESPK 20 / -H

## TECHNISCHE KENMERKEN



### 1.2 Type ESPK 20/-H

#### Prestaties

1.5	Draagkracht/last op de vorken	Q[kg]	2000
1.6	Afstand tot middelpunt van de last	c[mm]	600

5.1	Rijsnelheid met/zonder belasting	[km/h]	13,0/14,0
5.2	Stijgsnelheid met/zonder belasting	[m/s]	0,04/0,05
5.3	Daalsnelheid met/zonder belasting	[m/s]	0,05/0,04
5.8	Mas. stijgvermogen met/zonder belasting	[%]	8,0/10,0

#### Afmetingen

1.8	Lastafstand	x [mm]	975
1.9	Wielbasis	y [mm]	2120
4.4	Initialheefte	hi [mm]	110
4.15	Vorken in lage stand	h [mm]	85
4.19	Totale lengte	L [mm]	2490
4.20	Lengte voorbouw	L2 [mm]	1340
4.21	Totale breedte	B [mm]	800
4.22	Afmetingen van de vorken	s/e/l [mm]	60/160/1150
4.25	Buitenafstand tussen de vorken	B3 [mm]	530
4.32	Vrije ruimte tot de bodem in lage stand	m2 [mm]	25
4.34	Werkingsbreedte paletten 800x1200 VDI3597	Ast [mm]	2975
	Veiligheidsafstand	a/2 [mm]	100
4.35	Draaicirkel	Wa [mm]	2315

### ESPK 20/-H

#### Gewicht (Batterij 465 Ah, 2000 kg)

2.1	Gewicht van het voertuig met batterij	[kg]	1260
2.2	Aslast met last vooraan/achteraan (1000 kg)	[kg]	1275/1985
2.3	Aslast zonder last vooraan/achteraan	[kg]	920/340

#### Wielen

3.1	Banden van alle wielen	Vulkollan
3.2	Aandrijf wiel	1x254/100
3.3	Lastrollen	4x83/70
3.4	Steurollen	1x2x140/40

#### Aandrijving en sturing

6.1	Rijmotor AC S <sub>2</sub> 60 min	[kW]	2,5
6.2	Hefmotor DC	[kW]	2,0
8.1	Rijsturing	[A]	350
5.10	Rijrem	Motor + tegenstroom	
	Parkeerrem elektro-mech.	[Nm]	55

#### Batterij

6.3	Batterijtype	PPV-DIN	
6.4	Batterijspanning, capaciteit	[V/Ah]	24/465 (620*)
	Batterijtype		3EPzS465 (4EPzS620*)

\*Lengtes L, L2 + 85 mm

Onder voorbehoud van technische wijzigingen.

**Stöcklin, of onze partner in uw streek geven u graag raad.**

# Stöcklin

**Stöcklin Logistik AG**  
 Handling- en opslagtechniek  
**CH-4143 Dornach**  
 Tel. +41 (0) 61 705 81 11  
 Fax +41 (0) 61 705 82 25  
 E-Mail [unit-f@stoeklin.com](mailto:unit-f@stoeklin.com)  
[www.stoeklin.com](http://www.stoeklin.com)

SWISS QUALITY / ISO 9001

